







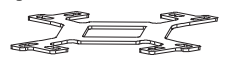





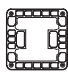



# Symphony 240 ARGB

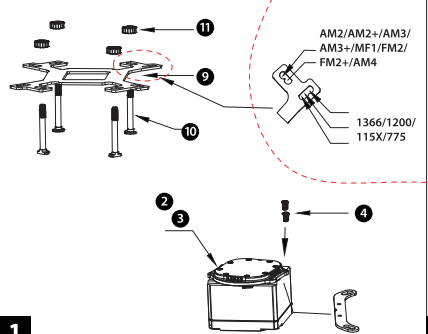


## BOM 配件清單/配件清單

<p><b>1</b></p>  <p>Liquid Cooler x 1pc 散熱器主體 x 1pc / 散熱器主體 x 1pc</p>	<p><b>2</b></p>  <p>Intel Bracket x 2pcs Intel 安裝支架 x 2pcs / Intel 安裝支架 x 2pcs</p>	<p><b>3</b></p>  <p>AMD Bracket x 2pcs AMD 安裝支架 x 2pcs / AMD 安裝支架 x 2pcs</p>	<p><b>4</b></p>  <p>Bracket Screws x 4pcs 安裝支架螺絲 x 4pcs / 安裝支架螺絲 x 4pcs</p>	<p><b>5</b></p>  <p>Spoon x 1pc 散熱膏刮刀 x 1pc / 散熱膏刮刀 x 1pc</p>	<p><b>6</b></p>  <p>Thermally Conductive Silicone x 1pc 散熱膏 x 1pc / 散熱膏 x 1pc</p>	<p><b>7</b></p>  <p>Intel 2011 Screws x 4pcs Intel 2011 安裝螺絲 x 4pcs / Intel 2011 安裝螺絲 x 4pcs</p>	<p><b>8</b></p>  <p>Case Screws x 12pcs 機殼螺絲 x 12pcs / 機殼螺絲 x 12pcs</p>
<p><b>9</b></p>  <p>Backplate x 1pc 安裝背板 x 1pc / 安裝背板 x 1pc</p>	<p><b>10</b></p>  <p>Backplate Screws x 4pcs 背板螺絲 x 4pcs / 背板螺絲 x 4pcs</p>	<p><b>11</b></p>  <p>Screws Fixing x 4pcs 螺絲固定零件 x 4pcs / 螺絲固定零件 x 4pcs</p>	<p><b>12</b></p>  <p>Backplate Fixing x 4pcs 背板固定零件 x 4pcs / 背板固定零件 x 4pcs</p>	<p><b>13</b></p>  <p>Washer x 4pcs 墊片 x 4pcs / 墊片 x 4pcs</p>	<p><b>14</b></p>  <p>Screw Nuts x 4pcs 安裝螺母 x 4pcs / 安裝螺母 x 4pcs</p>	<p><b>15</b></p>  <p>Intel 17XX Backplate x 1pc Intel 17XX 安裝底版 x 1pc / Intel 17XX 安裝底版 x 1pc</p>	<p><b>16</b></p>  <p>Intel 17XX Screws x 4pc Intel 17XX 安裝螺絲 x 4pc / Intel 17XX 安裝螺絲 x 4pc</p>

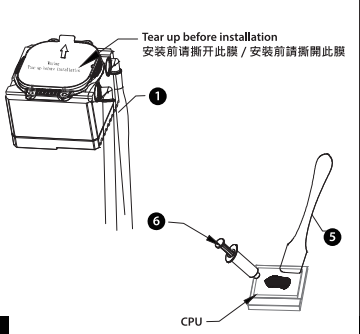
## Installation Guide 安裝指南/安裝指南

**1**



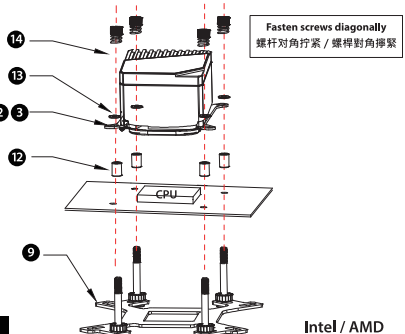
AM2/AM2+/AM3/  
AM3+/MF1/FM2/  
FM2+/AM4  
1366/1200/  
115X/775

**2**



Tear up before installation  
安裝前請撕開此膜 / 安裝前請撕開此膜

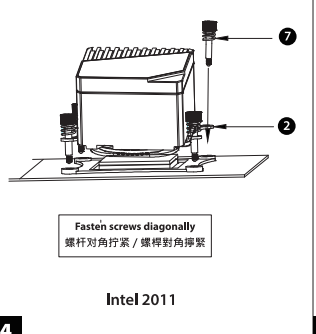
**3**



Fasten screws diagonally  
螺絲對角拧紧 / 螺絲對角拧紧

Intel / AMD

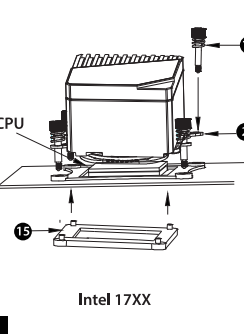
**4**



Fasten screws diagonally  
螺絲對角拧紧 / 螺絲對角拧紧

Intel 2011

**5**

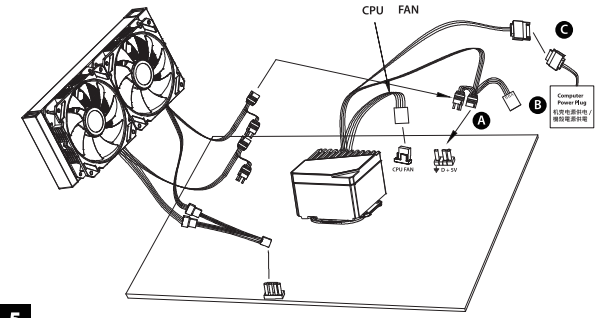


Fasten screws diagonally  
螺絲對角拧紧 / 螺絲對角拧紧

Intel 17XX

## Installation Note 安裝說明/安裝說明

**5**

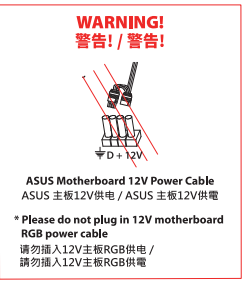


CPU FAN

Computer Power Plug  
有源電源插頭 / 有源電源插頭

**6**

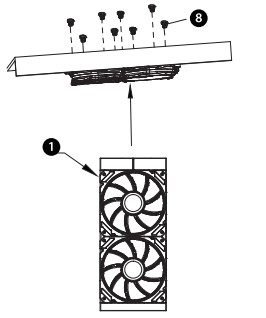
**WARNING!**  
警告! / 警告!



ASUS Motherboard 12V Power Cable  
ASUS 主板12V供电 / ASUS 主板12V供电

\* Please do not plug in 12V motherboard RGB power cable  
請勿插入12V主板RGB供电 / 請勿插入12V主板RGB供电

**7**



**A** 3 Pin  
ASUS motherboard 5V Power Cable  
ASUS 主板5V供电 / ASUS 主板5V供电

**B** VDG  
Gigabyte Motherboard 5V Power Cable  
技嘉主板5V供电 / 技嘉主板5V供电

**C**  
Other Case Power Plug  
其他機殼電源供电 / 其他機殼電源供电

**A** ASUS motherboard 5V Power Cable (3 Pin)  
华硕主板5V供电 (3 Pin) / 華碩主板5V供电 (3 Pin)

**B** The connector is not mistake-proofing. Please note the positive and negative terminals  
技嘉主板5V供电，端口无防呆设计，请注意主板与端子正负标示 / 技嘉主板5V供电，端口无防呆设计，请注意主板与端子正负标示

**C** ARGB does not work in sync with the motherboard  
主板无ARGB同步SATA供电 / 主板无ARGB同步SATA供电

\* Please select one connection only.  
请採用其中一種供电方式即可 / 請採用其中一種供电方式即可