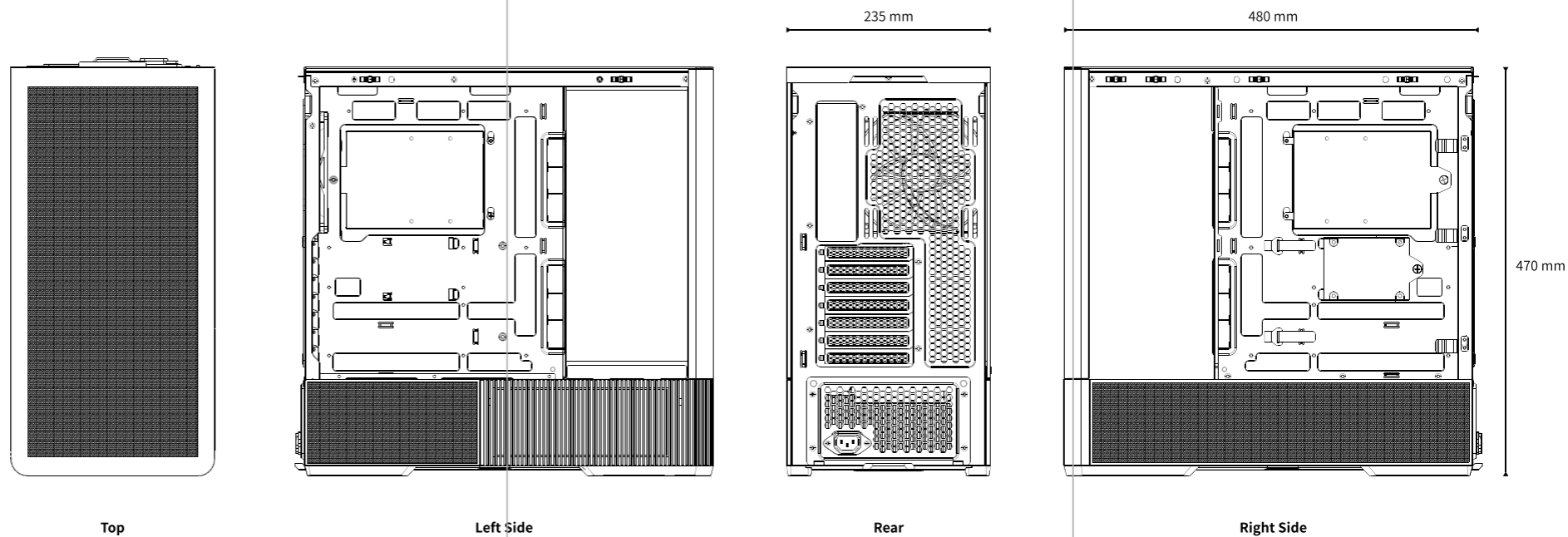


# C6 CURVE SERIES

## INFORMATION GUIDE

### CASE OVERVIEW

Gehäuseübersicht | Vue d'Ensemble du Boîtier | Vista generale del contenitore | Información de la caja | 機箱概述 | 产品特点 | 케이스 개요 | ケース概要



Top

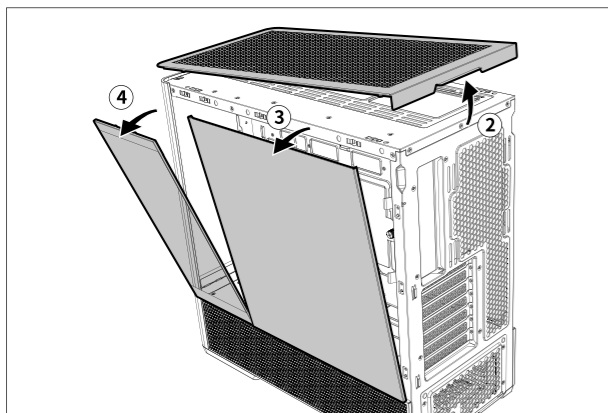
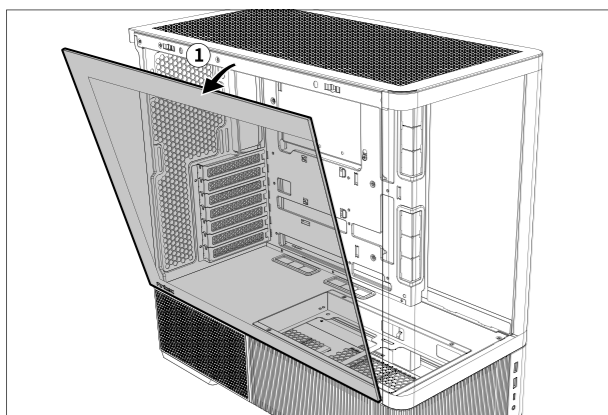
Left Side

Rear

Right Side

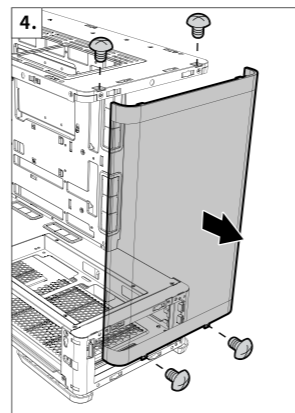
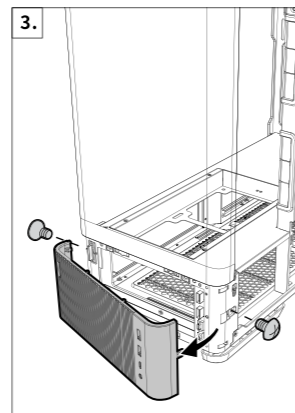
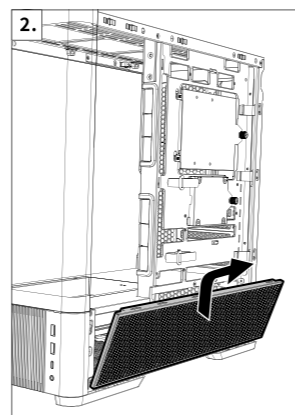
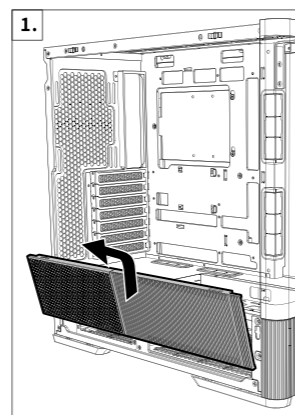
### 1 REMOVE SIDE PANEL

Seitenwand abnehmen | Retirer les Panneaux Latéraux | Rimozione del pannello laterale | Extracción de panel lateral | 拆除側面板 | 拆除側板 | 측면 패널 제거 | 側面のパネルを外す



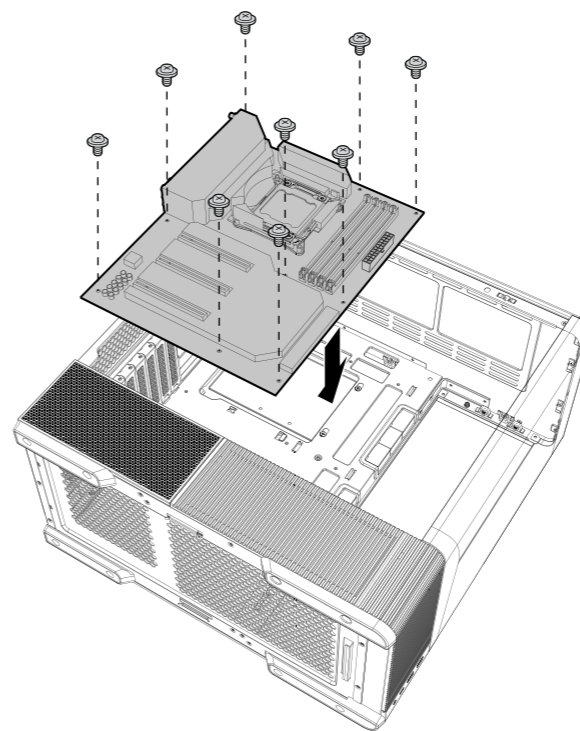
### 2 REMOVE FRONT PANEL

Vordere Abdeckung entfernen | Retirer le panneau avant | Rimuovere il pannello frontale | Retirar el panel frontal | 拆除前面板 | 拆除前面板 | 전면 패널 제거 | フロントパネルを取り外す



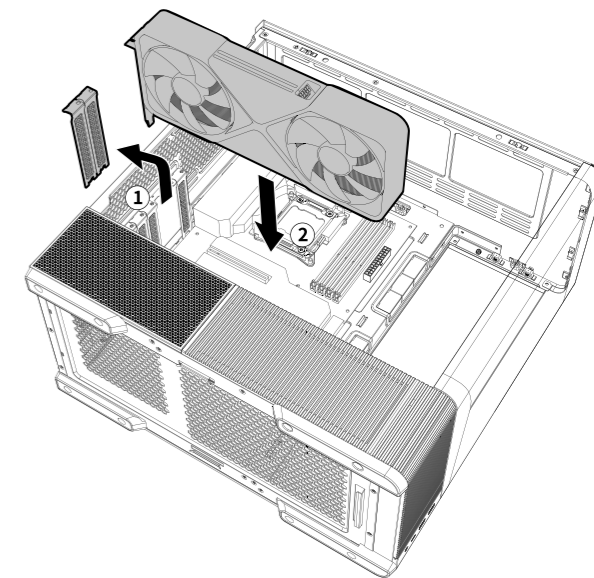
### 3 MOTHERBOARD INSTALLATION

Installation der Hauptplatine | Installation de la Carte-Mère | Installazione della scheda madre | Instalación de placa base | 安裝主機板 | 安裝主板 | 메인보드 설치 | 마ザー보드設置



### 4 VGA / PCI-EXPRESS CARD INSTALLATION

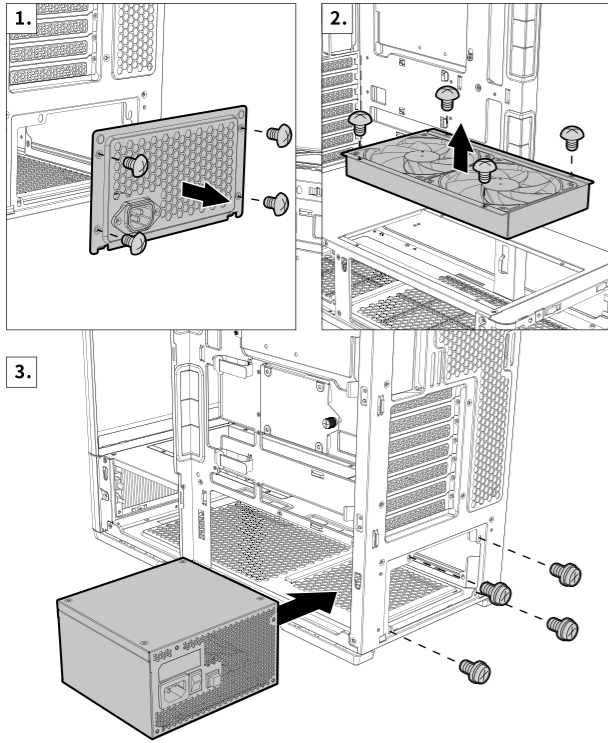
Installation der VGA/PCI-Express-Karte | Installation de la Carte Graphique | Installazione della scheda VGA / PCI-Express | Instalación de tarjeta VGA/PCI-Express | 安裝VGA/PCI-E卡 | 安裝VGA/PCI-E显卡 | VGA / PCI-익스프레스 카드 설치 | VGA / PCI-E카드의設置



## 5 POWER SUPPLY INSTALLATION

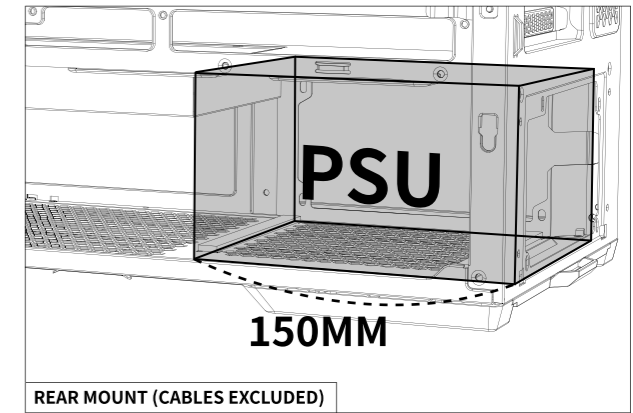
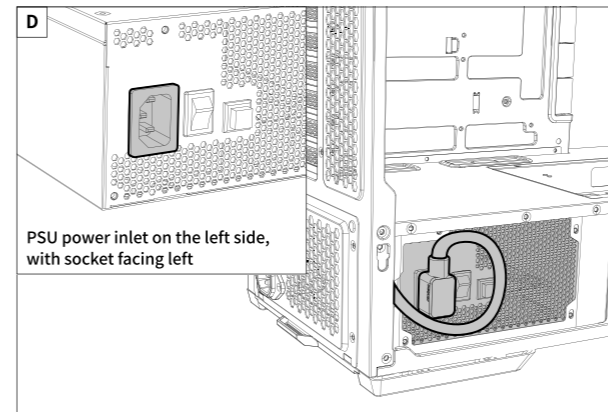
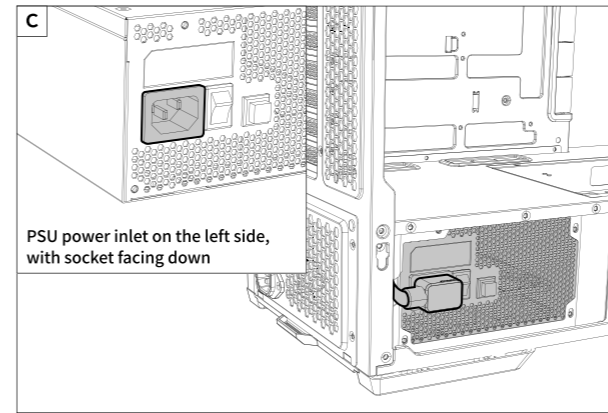
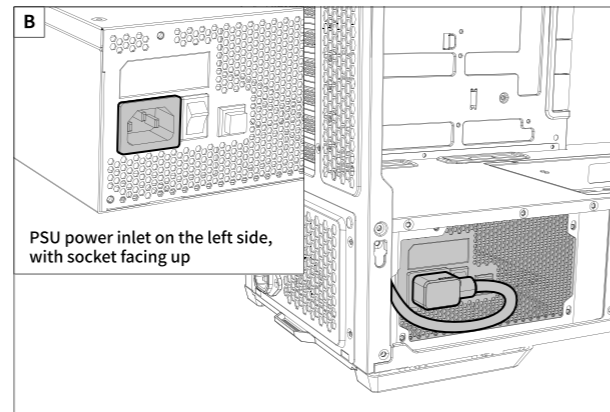
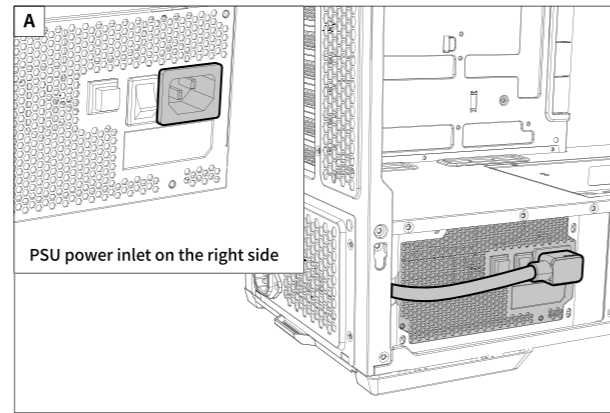
Installation des Netzteils | Installation du Bloc d'Alimentation | Istallazione dell'alimentatore di rete | Instalación de fuente de alimentación | 安裝電源供應器 | 安裝電源 | 파워 서플라이 설치 | 電源設置

### REAR MOUNT

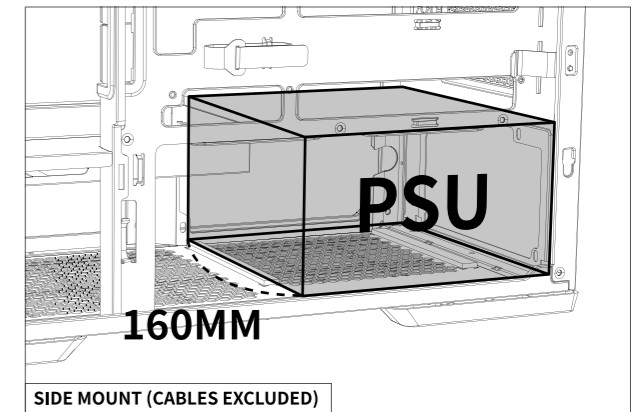


\*Please remove the fan bracket before installing a modular power supply. For non-modular power supplies, removing the fan bracket is not required.

### SIDE MOUNT - CABLE MANAGEMENT SOLUTIONS



REAR MOUNT (CABLES EXCLUDED)



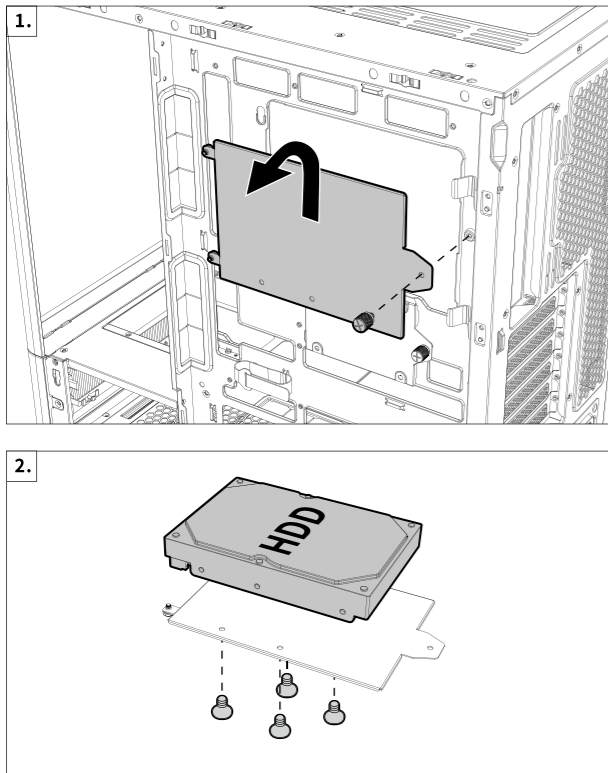
SIDE MOUNT (CABLES EXCLUDED)

## 6 HARD DISK INSTALLATION

Festplatteninstallation | Installation des Disques Durs | Istallazione del disco rigido | Instalación de disco duro | 安裝硬碟 | 安裝硬盘 | 하드 디스크 설치 | 하드디스크의設置

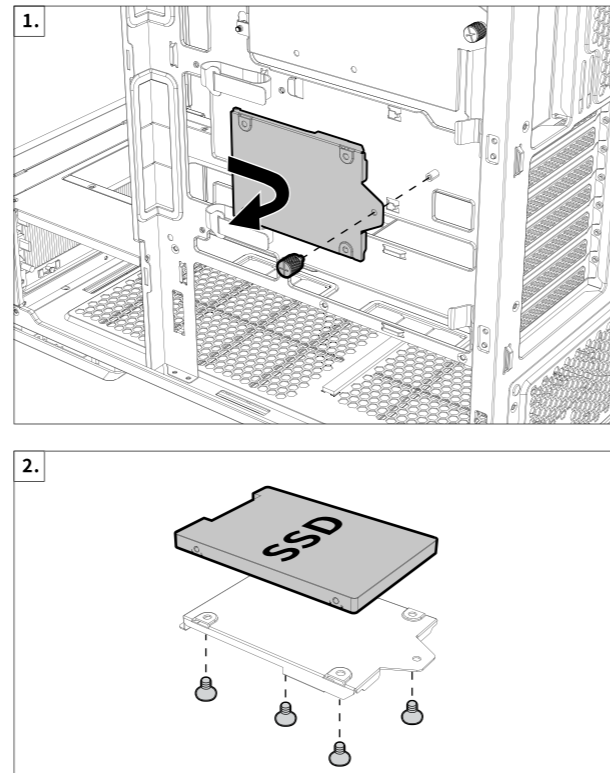
### [A] INSTALLING A 3.5" HARD DISK DRIVE

Installation einer 3,5" Festplatte | Installer un Disque Dur 3,5" | Istallazione di un disco rigido da 3,5" | Instalación de unidad de disco duro de 3,5" | 安裝3.5吋HDD硬碟 | 安裝3.5吋HDD硬盘 | 3.5" 하드 디스크 드라이브 설치 | 3.5-인치 하드디스크의設置



### [B] INSTALLING A 2.5" SOLID STATE DRIVE

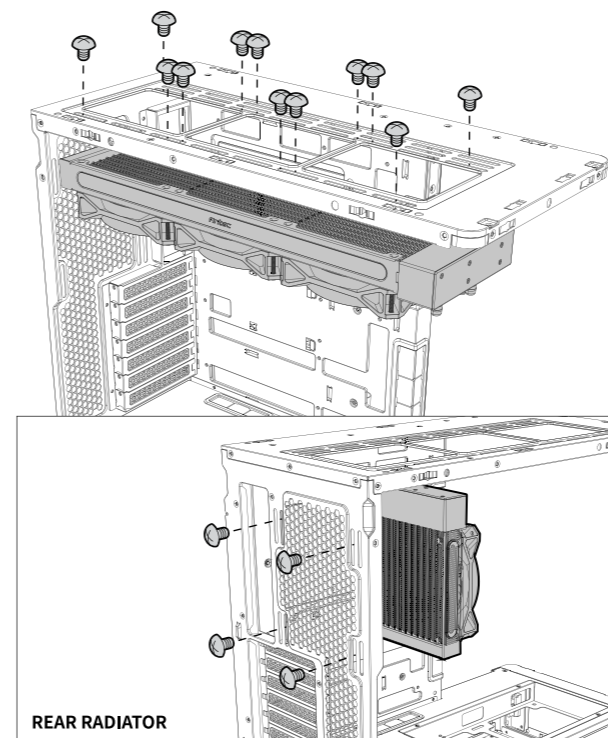
Installation einer 2,5" SSD (Solid State Drive) | Installer un Disque Dur/SSD 2,5" | Istallazione di un disco a stato solido da 2,5" | Instalación de disco de estado sólido de 2,5" | 安裝2.5吋SSD固態硬碟 | 安裝2.5吋SSD固態硬盘 | 2.5" SSD 설치 | 2.5인치솔리드스테이트드라이브의設置



## 7 LIQUID COOLING RADIATOR INSTALLATION

Installation des Kühlers für die Flüssigkeitskühlung | Installation des Radiateurs Watercooling | Istallazione del radiatore di raffreddamento liquido | Instalación de radiador de refrigeración líquida | 安裝水冷散熱器 | 安裝水冷散熱器 | 액체 냉각 라디에이터 설치 | 液体冷却ラジエーターの設置

### TOP RADIATOR



## 8 FAN INSTALLATION

Installation des Lüfters | Installation des Ventilateurs | Istallazione del ventilatore | Instalación de ventilador | 安裝風扇 | 安裝風扇 | 팬 설치 | 팬의取り付け

### TOP & REAR

