

Antec
Believe it.



TRUEPOWER QUATTRO 1200- ВАТТ Блок питания

Руководство пользователя

Руководство пользователя

Серия TruePower Quattro

Блок питания TPQ-1200

Высокопроизводительный блок питания

Модель TPQ-1200 выходит за пределы киловаттного диапазона мощности стандартных блоков питания, для энергоснабжения самых мощных серверов и видеостанций. Она включает шесть контактных групп на +12 В, обеспечивающих безопасное и надежное питание Вашей системы, а также достаточную мощность и количество проводов для питания трех и более отдельных новейших видеокарт.

Соответствие стандартам и характеристики

Серия TruePower Quattro соответствует спецификациям стандартов ATX12B v2.3 и EPS12B v2.91. Блок питания TPQ-1200 PSU оснащен универсальным входом, который автоматически определяет параметры питания при подключении к любой электросети в диапазоне 100~240 В, чтобы Вы не думали о положении переключателя напряжения, а также имеет контур активной коррекции коэффициента мощности (Активная ККМ), который оптимизирует значения коэффициента мощности блока питания, не изменяя форму волны входного тока, улучшая таким образом работу электросети.

Классификация по постоянной выходной мощности

В отличие от блоков питания других производителей, которые оцениваются по максимальной мощности, номинальные характеристики блоков питания от Antec определяются по постоянной выходной мощности. Это означает, что Ваша модель TPQ-1200 обеспечивает выходную мощность 1200 Ватт в процессе нормальной постоянной работы, а не только в период пиковых нагрузок.

Защита системы

Защиту Вашего компьютера помогают обеспечивать различные промышленные контуры безопасности: ЗПН SCP (коротких замыканий), UVP (от понижения напряжения), OPP (перегрузки по мощности) и OCP (от перегрузки любого из выходов блока по отдельности). Иногда блок питания “блокируется” в защищенное состояние. Вам потребуется отключить питание и устранить неисправность перед возобновлением работы. В модели TPQ-1200 нет предохранителей, заменяемых пользователем. Защита системы

Серебряный сертификат 80 PLUS®

Сертификат 80 PLUS® - это наиболее широко признанный независимый стандарт в области эффективного энергопотребления. Блок питания, сертифицированный по стандарту 80 PLUS®, потребляет меньше энергии и выделяет меньше тепла, работая без лишнего нагрева, тише и долговечнее. Модель TPQ-1200 имеет редкий серебряный сертификат экономичности 80 PLUS®. Это означает, что она имеет КПД не менее 85 % в широком диапазоне рабочих нагрузок; что уменьшает эксплуатационные затраты и сохраняет окружающую среду.

Сертификация NVIDIA™ SLI™-Ready

Блоки питания TruePower Quattro компании Antec имеют сертификат NVIDIA™ SLI™-Ready, позволяющий использовать до трех видеокарт для превосходной параллельной обработки графических данных.

Модульные кабельные разъемы

На задней стороне БЭП TPQ-1200 расположены два черных и два красных разъема. Эти разъемы предназначены для подсоединения дополнительных кабелей, входящих в комплект поставки блока электропитания. Черные разъемы используются для подсоединения кабелей Molex или SATA. Красные разъемы предназначены для подачи питания к современным графическим адаптерам с высоким энергопотреблением. Если красные разъемы не используются для соединения с разъемами PCI-Express, их можно использовать для подсоединения дополнительных кабелей Molex или SATA согласно необходимости.

Конверсия постоянного тока DC - DC

Серия True Power New компании Antec имеет контур преобразования постоянного тока DC - DC для контактных групп на 5 В и 3.3 В. Контур регулирования напряжения постоянного тока DC - DC имеет самую современную конструкцию, которая обычно используется в материнских платах последнего поколения для понижения напряжения. Контур работает с КПД 85 %, в отличие от традиционных магнитных усилителей с КПД только 75 %. Другим преимуществом является уменьшение времени реакции на изменение напряжения почти в 100 раз, что обеспечивает превосходную устойчивость работы в режиме с переменной нагрузкой.

Вентилятор с широтно-импульсной модуляцией (ШИМ)

Технология широтно-импульсной модуляции позволяет серии TruePower New точно регулировать скорость вращения вентилятора блока питания. Используя данную технологию вместо вентиляторов с традиционной схемой регулировки питания, данный блок питания может работать на 50 % менее шумно по сравнению с обычными вентиляторами. Вентилятор с ШИМ может работать со скоростью 10-15 % от номинальной предельной скорости, в то время как вентилятор с обычной регулировкой напряжения - только 40 %.

Шинопровод для подачи питания +12 В

В блоке электропитания TPQ-1200 используются четыре отдельных питающих шинпровода +12 В. Различные разъемы включены в разные цепи для повышения сбалансированности распределения электроэнергии между устройствами компьютера. Конструкторы распределили шинпроводы по различным разъемам, как показано в таблице 1, для защиты от скачков напряжения на одном устройстве из-за того, что другое устройство внезапно увеличило потребление электроэнергии.

ТАБЛИЦА 1

соединители	линии +12В
24-pin основной разъем	3
8-pin (4 + 4) ATX12V, EPS	2
8-pin EPS12V	2
PCI-E голубыми полосами	3
PCI-E зелеными полосами	4
Molex разъем с кабелем	1
SATA разъема с кабелем	1

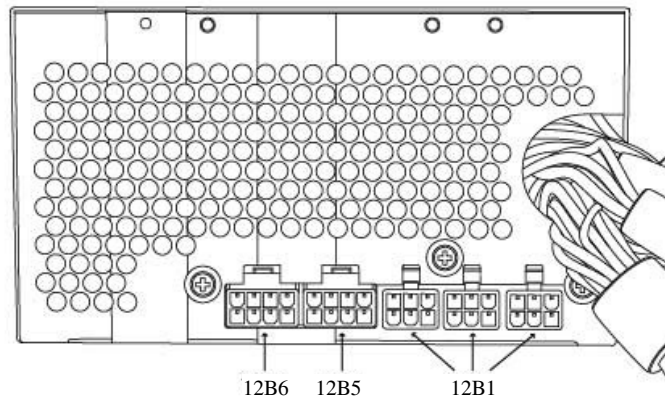


ТАБЛИЦА 2

Количество кабелей	Разъемы питания	Наименование детали	Описание
N/A		Блок питания Прямая укладка кабелей	24-pin (20+4) основной разъем 8-pin EPS12V 8-pin (4+4) ATX12V, EPS 2 x 8-pin (6+2) PCI-E 3 x Molex + 1 x Floppy 3 x SATA
1	 x 3 x1	Разъемы Molex и Floppy с кабелем	Включает три разъема Molex и ОДИН разъем Floppy
1	 x 3	Разъемы Molex с кабелем	Включает три разъема Molex
2	 x 3	Разъемы Serial ATA с кабелем	Включает три разъема Serial ATA
1	 x 2	Разъемы Serial ATA с кабелем	Включая двух коннекторов Serial ATA
2	 x 1 x 1	Разъемы PCI Express с кабелем	6-контактный и 8-контактный (6+2) разъемы PCI Express

ВЫХОДНЫЕ ХАРАКТЕРИСТИКИ

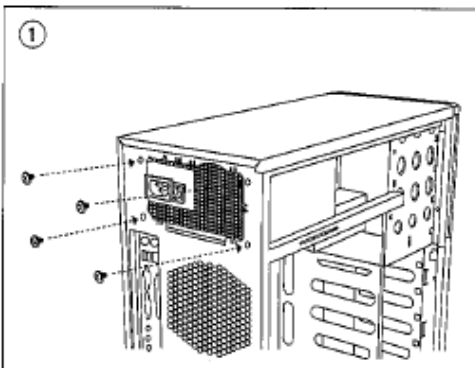
Модель TRQ-1200 распределяет варьируемый максимальный ток по каждой контактной группе. Выходное напряжение и точность регулирования для каждого отдельного напряжения см. в Таблице 3.

Таблица 3

Выходное напряжение	Мин. нагрузка	Макс. нагрузка	Точность регулирования	Колебания и шумовые помехи
+3,3В	0А	25А	-3% ~ +5%	<50 mV
+5В	0А	30А	-3% ~ +5%	<50 mV
+12В1	0А	38А	-3% ~ +5%	<120 mV
+12В2	0А	38А	-3% ~ +5%	<120 mV
+12В3	0А	38А	-3% ~ +5%	<120 mV
+12В4	0А	38А	-3% ~ +5%	<120 mV
+12В5	0А	38А	-3% ~ +5%	<120 mV
+12В6	0А	38А	-3% ~ +5%	<120 mV
-12В	0А	0,5А	-3% ~ +5%	<120 mV
+5ВSB	0А	6А	-3% ~ +5%	<50 mV

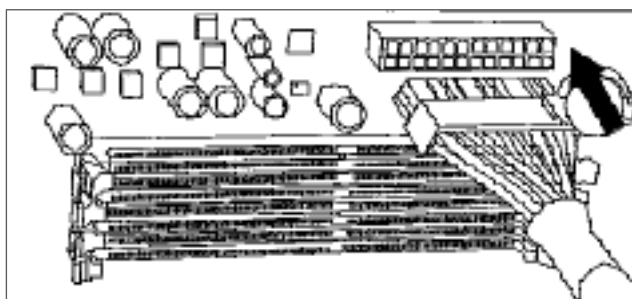
УСТАНОВКА:

1. Установите БЭП TRQ-1200 в системный блок и зафиксируйте его при помощи четырех прилагаемых винтов.



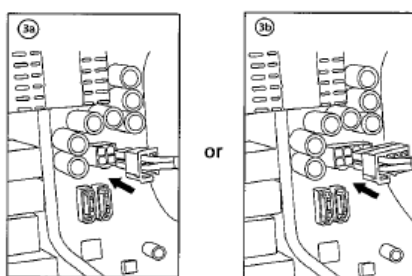
2. Подсоедините главный 24-контактный разъем питания к материнской плате. Если на материнской плате используется 20-контактный разъем, уберите соединительный блок из 4 контактов из разъема.

Примечание: Съемная секция из 4 контактов не может использоваться вместо 4-контактного разъема +12 В.

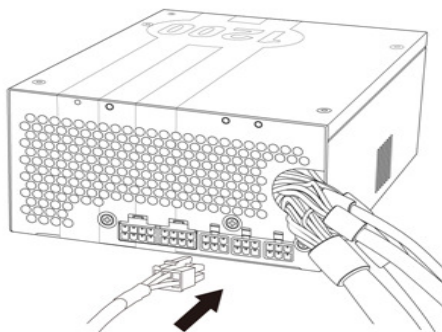


3. Подключите 8-контактный или 4-контактный разъем ATX12V для центрального процессора к соответствующему разъему на материнской плате. Если материнская плата имеет 8-контактное гнездо с крышкой на некоторых отверстиях, рекомендуется снять крышку и использовать 8-контактный разъем.

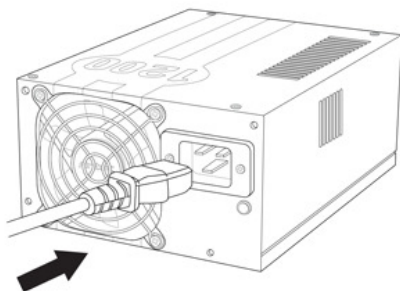
Примечание: проверьте также наличие специальных инструкций в руководстве к материнской плате.



4. Подсоединяйте дополнительные кабели из комплекта кабелей к разъемам на блоке электропитания только по мере необходимости. Если необходимо подсоединить кабели PCI-E к БЭП, их следует подсоединять к красным разъемам. Если красные разъемы не используются для PCI-E, то их можно использовать для кабелей любых других типов, входящих в комплект поставки БЭП.



5. Подключите электрический кабель ко входу блока питания для переменного тока. Убедитесь, что используется кабель для высоких нагрузок, поставляемый с моделью TRQ-1200.



Antec, Inc.
47900 Fremont Blvd.
Fremont, CA 94538
USA
Тел: 510-770-1200
Факс: 510-770-1288

Antec Europe B.V.
Stuttgartstraat 12
3047 AS Rotterdam
The Netherlands
Тел: +31 (0) 10 462-2060
Факс: +31 (0) 10 437-1752

Техническая поддержка: США и Канада
1-800-22ANTEC
customersupport@antec.com

Европа
Тел: +31 (0) 10 462-2060
europe.techsupport@antec.com

www.antec.com

© Авторские права 2009 Antec, Inc. Все права защищены.
Все торговые марки являются собственностью соответствующих владельцев. Запрещается
воспроизведение настоящего документа или его части без разрешения в письменной
форме.