

Antec
Believe it.



TRUEPOWER NEW 750-WATT BLOC D'ALIMENTATION

MANUEL DE L'UTILISATEUR

MANUEL DE L'UTILISATEUR

SÉRIE TRUEPOWER NEW

BLOC D'ALIMENTATION BLEU TP-750/TP-750

LA SOLUTION PSU DE POINTE

La série TruePower New est la ligne haut de gamme, fiable et dotée de toutes les fonctionnalités des blocs d'alimentation d'Antec. Alliant une technologie de pointe et une conception performante, la série TruePower New est une solution idéale aussi bien pour l'élite des constructeurs de systèmes que pour les amateurs de grande qualité. Avec ses rails +12V réglés à $\pm 3\%$, la série TruePower New garantit une puissance à plein régime et un réglage optimal de la tension.

Caractéristiques techniques

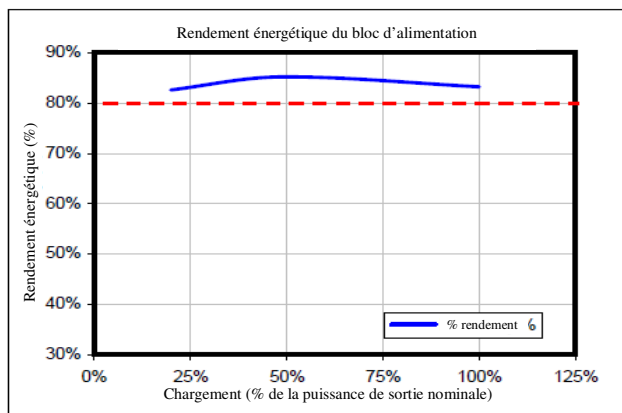
La série TruePower New est compatible avec les spécifications ATX12V v2,3 et EPS12V v2,91. Le TP-750 est doté d'une entrée universelle qui détecte automatiquement le branchement du bloc d'alimentation à une prise secteur de 100~240V c.a. sans qu'il ne soit nécessaire d'utiliser de sélecteur de tension. Il a également une Correction du Facteur de Puissance active (Active PFC) qui améliore la valeur de facteur de puissance du bloc d'alimentation en modifiant la forme de l'onde de courant d'entrée et contribue donc à la transmission sur le réseau d'alimentation.

Protection du système

Une variété de circuits de sécurité de niveau industriel vous permettra de protéger votre ordinateur : OVP (protection contre les surtensions), SCP (protection contre les courts-circuits) et OCP (protection contre les surintensités) Le bloc d'alimentation se « verrouillera » parfois dans un état protégé. Cela signifie qu'il vous faudra éliminer l'erreur et mettre le bloc d'alimentation hors tension pour rétablir le fonctionnement normal. Les blocs d'alimentation de la série TP-750 ne sont pas dotés de fusibles remplaçables par l'utilisateur.

Certification 80 PLUS® Bronze

La certification 80 PLUS® est la norme indépendante la plus largement reconnue en matière de rendement énergétique des blocs d'alimentation. Un bloc d'alimentation certifié 80 PLUS® utilise moins d'énergie et dégage moins de chaleur tout en restant plus frais, en fonctionnant plus silencieusement et en durant plus longtemps. Le TP-750 a obtenu le très prestigieux niveau de rendement 80 PLUS® Bronze qui signifie qu'un rendement d'au moins 82% a été certifié pour une large plage de charges de fonctionnement. Cela réduira vos coûts d'exploitation et vous permettra de protéger l'environnement.



Certification SLI™ d'NVIDIA™

Les blocs d'alimentation TruePower New d'Antec sont certifiés SLI™ par NVIDIA™ pour être utilisés avec des cartes graphiques (jusqu'à trois) haut de gamme pour un traitement graphique parallèle de niveau supérieur.

Système hybride avancé de gestion des câbles

Le bloc d'alimentation TP-750 fait appel à un système hybride avancé de gestion des câbles. Les câbles principaux ou obligatoires sont branchés en permanence sur l'alimentation à des fins de distribution de courant de qualité optimale. Le bloc d'alimentation est équipé à l'arrière de prises modulaires permettant de brancher des câbles supplémentaires si nécessaire. L'utilisation des seuls câbles nécessaires à vos activités permet de réduire l'encombrement et d'augmenter la circulation d'air dans le boîtier. Pour obtenir la liste des câbles obligatoires et optionnels, voir le tableau 1.

CONVERSION DE COURANT CONTINU EN COURANT CONTINU

La série TruePower New utilise la conversion Courant Continu en Courant Continu pour les rails de 5V et 3,3V. Le module de réglage de tension Courant Continu à Courant Continu est un dispositif de dernière génération, généralement utilisé pour les cartes mères haut de gamme, qui permet de réduire la tension du Courant Continu. Contrairement aux amplificateurs magnétiques traditionnels dont le rendement énergétique n'est que de 75%, le rendement de ce module est de 85%. Une autre caractéristique avantageuse provient du fait que les temps de réponse aux transitoires sont presque 100 fois plus rapides et ce, afin d'offrir une remarquable stabilité de puissance de sortie en réponse aux variations de charges.

VENTILATEUR RÉGLÉ VIA MODULATION D'AMPLITUDE PAR IMPULSIONS (PWM)

La technologie de régulation via modulation d'amplitude par impulsions (PWM) permet à la série TruePower New un contrôle avancé de la vitesse du ventilateur du bloc d'alimentation. Privilégier cette méthode plutôt que des ventilateurs commandés par tension classiques permet au ventilateur du bloc d'alimentation de fonctionner 50% plus silencieusement qu'un ventilateur ordinaire. Un ventilateur PWM peut fonctionner plus lentement, à 10-15% de la vitesse nominale maximale du ventilateur, alors qu'un ventilateur commandé par tension ne peut atteindre que 40% de cette vitesse.





CARTE DE CIRCUIT IMPRIMÉE À DOUBLE COUCHE

Conçu avec des cartes de circuit imprimé à double couche, la série TruePower New se distingue par un agencement des composants moins dense afin d'assurer une meilleure circulation de l'air au sein du boîtier. Les cartes de circuit imprimé à double couche permettent d'utiliser des composants à haut rendement et de laisser plus d'espace entre eux de manière à réduire la résistance et les interférences électriques. Cela garantit une plus grande fiabilité du bloc d'alimentation et des composants connectés.

CONDENSATEURS TRÈS HAUTE QUALITÉ DE MARQUE JAPONAISE

Les alimentations TruePower New Series disposent de condensateurs japonais d'une qualité extrême. Ces condensateurs assurent la stabilité, améliorent la durée de vie du bloc d'alimentation et garantissent une meilleure fiabilité.

TABEAU 1

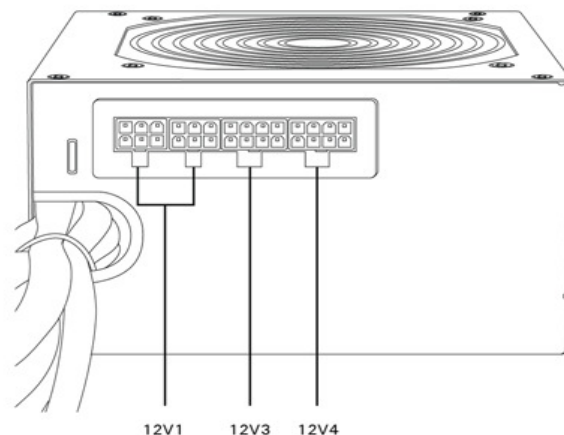
Quantité	Connecteurs d'alimentation	Nom de la pièce	Description
N/A		Bloc d'alimentation Câblage direct	Connecteur principal 24 broches (20+4)
			8 broches EPS12V
			4 broches ATX12V
			(2 câbles) 8 broches (6+2) PCI-E
			3 x Molex + 1 x Disquette
			3 x SATA
2	 x 3	Connecteurs Molex avec câble	Inclut trois connecteurs Molex
2	 x 3	Connecteur ATA série avec câble	Inclut trois connecteurs ATA série
2	 x 1	Connecteur PCI Express avec câble	Inclut PCI-E 6 broches

DISTRIBUTION DU COURANT SUR DES RAILS DE +12 V

Le bloc d'alimentation TP-750 utilise quatre rails de courant de + 12 volts. Différents connecteurs sont raccordés à des circuits distincts pour faciliter la répartition équilibrée du courant entre les périphériques connectés à l'ordinateur. De par leur conception, les rails sont alloués à des connecteurs différents, comme l'illustre le tableau 2. Cela permet d'éviter qu'un périphérique n'accuse une baisse de tension suite à une soudaine demande de puissance de la part d'un autre.

TABEAU 2

Connecteur	Rail +12V
(20+4) Carte mère	1
ATX12V 4 broches	2
EPS12V 8 broches	2
PCI-E à piste bleue	3
PCI-E à piste verte	4
Câble Molex de PSU	1
Câble SATA de PSU	1



PUISSANCE

TP-750 fournit un ampérage max variable en fonction du rail. Pour connaître la capacité et la régulation de la puissance pour chaque tension fournie, consulter le Tableau 3.

TABLEAU 3

Tension	Charge min.	Charge max.	Régulation	Ondulation et bruit
+3,3V	0A	25A	±5%	<50 mV
+5V	0A	25A	±5%	<50 mV
+12V1	0A	25A	±3%	<120 mV
+12V2	0A	25A	±3%	<120 mV
+12V3	0A	25A	±3%	<120 mV
+12V4	0A	25A	±3%	<120 mV
-12V	0A	0,8A	±10%	<120 mV
+5VSB	0A	3A	±5%	<50 mV

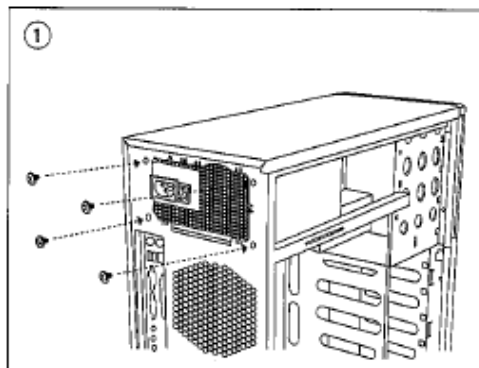
La puissance de sortie continue totale max ne pourra pas dépasser 750W.

La puissance de sortie max Courant Continu +12V1, +12V2, +12V3 et +12V4 ne pourra pas dépasser 744W (62A).

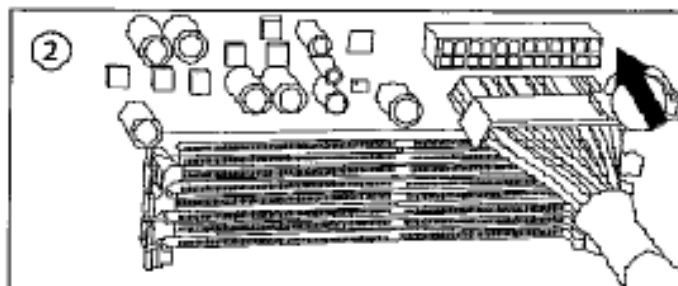
La puissance de sortie combinée max Courant Continu +3,3V et +5V ne pourra pas dépasser 170W.

INSTALLATION:

1. Installez le bloc d'alimentation TP-750 dans le boîtier en le fixant à l'aide des quatre vis fournies.

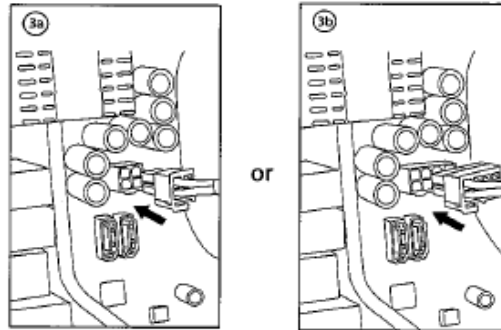


2. Branchez le connecteur d'alimentation secteur à 24 broches sur la carte mère. Si votre carte mère utilise un connecteur à 20 broches, détachez l'accessoire de 4 broches du connecteur d'alimentation à 24 broches. **Remarque:** la section amovible à 4 broches du connecteur d'alimentation principal ne peut pas être utilisée à la place du connecteur à 4 broches +12V.

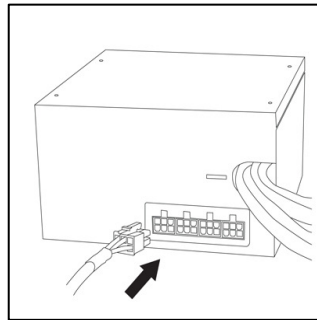


3. Branchez le connecteur pour bloc d'alimentation ATX12V 8 broches ou 4 broches sur le connecteur approprié de votre carte mère. Si votre carte mère est dotée d'une interface de connexion à 8 broches avec un couvercle sur certaines des ouvertures, nous vous recommandons de retirer le couvercle et d'utiliser le connecteur 8 broches.

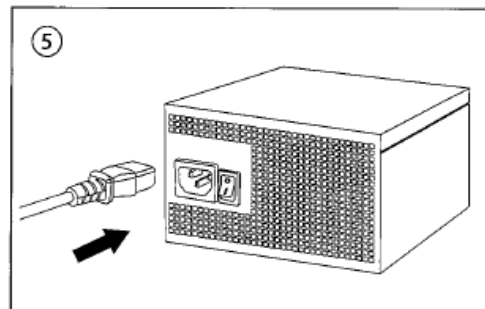
Remarque: Pour toute instruction particulière, reportez-vous également au manuel d'utilisation de votre carte mère.



4. Branchez les câbles supplémentaires du paquet de câbles sur les prises du bloc d'alimentation au besoin. Si vous envisagez de brancher les câbles PCI-E sur le bloc d'alimentation, utilisez les prises rouges. Si les prises rouges ne sont pas utilisées pour des connexions PCI-E, vous pouvez vous en servir pour n'importe quel autre type de câble inclus dans le paquet livré avec le bloc d'alimentation.



5. Branchez le cordon d'alimentation secteur (c.a.) sur la prise d'alimentation secteur (c.a.) du bloc d'alimentation. Assurez-vous que vous utilisez bien le câble haut rendement fourni avec le TP-750. Mettez l'interrupteur sur "I" après avoir branché tous les appareils et quand vous êtes prêt à allumer votre ordinateur.



Antec, Inc.
47900 Fremont Blvd.
Fremont, CA 94538
Etats-Unis
Tél : 510-770-1200
Fax : 510-770-1288

Antec Europe B.V.
Stuttgartstraat 12
3047 AS Rotterdam
Pays-Bas
Tél : +31 (0) 10 462-2060
Fax : +31 (0) 10 437-1752

Assistance Clientèle: Etats-Unis et Canada
1-800-22ANTEC
customersupport@antec.com

Europe
+31 (0) 10 462-2060
europe.techsupport@antec.com

www.antec.com

© Copyright 2009 Antec, Inc. Tous droits réservés.
Toutes les marques déposées sont la propriété exclusive de leurs détenteurs respectifs. La reproduction intégrale ou partielle de ce manuel sans autorisation écrite est strictement interdite.