

Antec
Believe it.



TRUEPOWER NEW 650W 電源

ユーザーマニュアル

ユーザーマニュアル

TRUEPOWER NEW シリーズ

TP-650 電源

アドバンストソリューション電源

Antec TruePower Newシリーズは、高品質で信頼性の高い電源です。最新の技術と効率的な設計でTruePower Newシリーズは、ハイエンドシステムビルダーや高品質にこだわるパワーユーザーに最適なソリューションです。+12V出力は、±3%のレギュレーションで、十分な定格出力と厳格な電圧制御を実現します。

規格と特徴

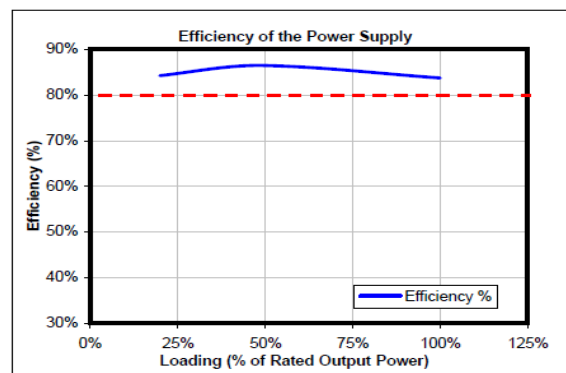
TP-650 電源は、ATX12V v2.3 及び EPS12V v2.91 に準拠しています。TP-650 電源は、ユニバーサル入力に対応し AC(交流)に接続すると自動的に 100~240V の電圧を認識し、電圧切り替えスイッチ等を設定する必要がありません。また、アクティブ PFC にも対応し、入力電流の波形を変化させ電源の力率を改善するため、電力網上の伝達が向上します。

システム保護回路

様々な工業規格の保護回路がシステムを保護します。: OVP (過電圧保護)、SCP (回路短絡保護)、OCP (過電流保護) 状況により電源が保護状態になることがあります。問題を解決するために再度使用する前に、電源をオフにしてリセットした上で起動する必要があることを意味します。TP-650 電源シリーズには、ユーザーが交換できるヒューズは搭載されていません。

80 PLUS® ブロンズ認証

80PLUS®ブロンズ認証は、独立機関のによるコンピューター電源の効率性の認証基準です。この認証を受ける製品は、効率性の高い設計であるために発熱が抑えられ、電源が低温かつ、静音で動作し、電源の寿命が延びることを意味します。TP-650 は、80 PLUS®認証を受け、広い動作負荷範囲内において最低でも82%の効率性を維持し、電気代の節約と環境にやさしいオペレーションを可能にします。



NVIDIA™ SLI™-READY 認証

Antec TruePower New 電源シリーズは、SLI™ -Ready 認証を受け、複数のハイエンドグラフィックカードによるパラレルグラフィック処理の電源供給に対応してきます。

アドバンストハイブリッドケーブルマネジメント

TP-650 電源は、アドバンストハイブリッドケーブルマネジメントを採用しています。必ず使用する必要があるケーブルは予め電源に直接取り付けられています。また、電源の背面にはモジュラーコネクタがあり、必要に応じてケーブルを追加することができます。必要なケーブルだけを使用できるため、配線がスッキリと整理でき、ケース内のエアフローが向上します。接続済みとオプションのケーブル一覧は、以下の表 1 をご参照ください。

DC/DC 変換

Antec TruePower New シリーズでは、DC/DC 変換を利用し、5V と 3.3V の出力系統を供給しています。DC/DC 電圧制御モジュールは、最新の設計で直流電圧をステップダウンするためにハイエンドマザーボードなどに利用される技術です。このモジュールを利用することで従来の磁気アンプによる減圧が約 75%の効率性でなされるところを約 85%の効率性で動作します。また、もう一つのメリットとして過渡応答時間がおよそ 100 倍速くなり、負荷の変化しても極めて安定した出力を提供できます。

PWM ファン

TruePower New 電源では、パルス振幅変調 (PWM) ファン技術を採用し厳格に電源ファンの速度をコントロールしています。PWM ファンは、通常の電圧制御ファンよりも約 50%静音で回転します。PWM ファンは、最低速度を定格最大速度の約 10-15%までコントロールすることが可能です。一方、従来の電圧制御ファンの最低速度は、定格最大速度の約 40%までしか減速できません。

高品質、日本メーカー製コンデンサー

TruePower New シリーズは、高品質、日本メーカー製コンデンサーを採用し、システムの安定性とユニットの寿命を延長します。

表 1

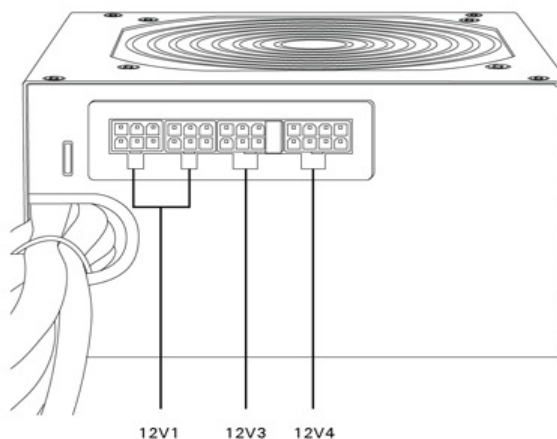
ケーブル数	コネクター	部品名	詳細
詳細を参照		直接配線電源ケーブル	24ピン (20+4) メインコネクター
			8ピン EPS 12V
			4ピン ATX 12V
			8ピン (6+2) PCI-E
			6ピン PCI-E
			3 x モレックス + 1 x フロッピー
			3 x SATA
2	 x 3	ケーブル付きモレックスコネクター	1 ケーブルにつき 3つのモレックスコネクター
2	 x 3	ケーブル付きシリアル ATA コネクター	1 ケーブルにつき 3つの SATA コネクター
1	 x 1	ケーブル付き PCI エクスプレスコネクター	8ピン (6+2) PCI-E、6ピン PCI エクスプレスコネクター
	 x 1		

+12 V 出力系統配分

TP-650 は、4 つの独立した+12 V 出力系統が搭載されています。デバイスとコンピューター間にバランスの取れた電力配分を行うために、それぞれのコネクターが異なる出力系統回路と接続されています。これにより特定のデバイスが急激に電力を使用する際に他のデバイスが影響を受けないように設計されています。

表 2

電源ユニット直接配線コネクタ	+12V 出力系統
メイン (20+4) ピン マザーボード	1
4 ピン 12V	2
8 ピン EPS	2
PCI-E 青配線	3
PCI-E 緑配線 (モジュラー)	4
モレックスケーブル	1
SATA ケーブル	1



出力

TP-650 電源は、それぞれの出力系統に異なる最大電流を供給します。それぞれの出力系統に関する容量、制限に関しては、以下の表 3 を参照してください。

表 3

出力電圧	最小負荷	最大負荷	制限	リップルノイズ
+3.3V	0A	25A	±5%	<50 mV
+5V	0A	25A	±5%	<50 mV
+12V1	0A	22A	±3%	<120 mV
+12V2	0A	22A	±3%	<120 mV
+12V3	0A	25A	±3%	<120 mV
+12V4	0A	25A	±3%	<120 mV
-12V	0A	0.8A	±10%	<120 mV
+5VSB	0A	3A	±5%	<50 mV

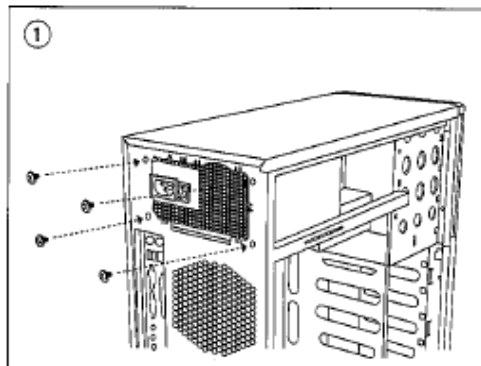
最大継続出力合計は、650W を超えない。

+12V1、+12V2、+12V3、+12V4 の最大出力は、648W (54A) を超えない。+

+3.3V、+5V の最大合計出力は、170W を超えない。

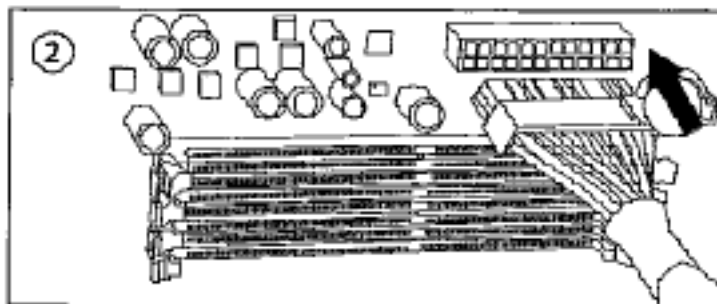
取り付け:

1. TP-650 電源を同梱の 4 つのネジで取り付けてください。



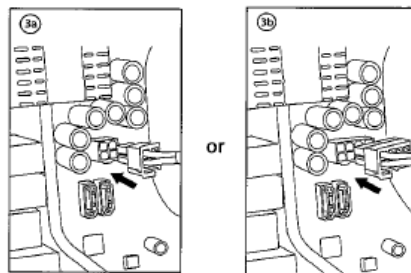
2. 24 ピンメインパワーコネクタと 4 ピン+12V コネクタをマザーボードに接続してください。お持ちのマザーボードが 20 ピンを使用する場合は、24 ピンコネクタから、4 ピンのアタッチメントを取り外してください。

備考: 取り外し可能な 4 ピン部分は、4 ピン+12V コネクタには利用できません

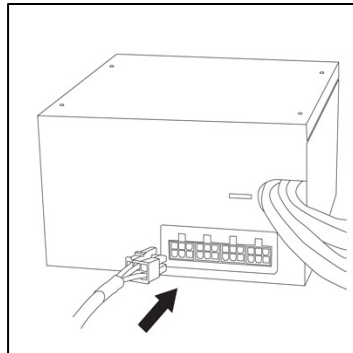


3. 8 ピンまたは、4 ピンコネクタを CPU に接続してください。マザーボードの 8 ピンソケット上のいくつかのピンにカバーがついている際は、そのカバーを取り外した上で 8 ピンコネクタを接続されることをお勧めします。

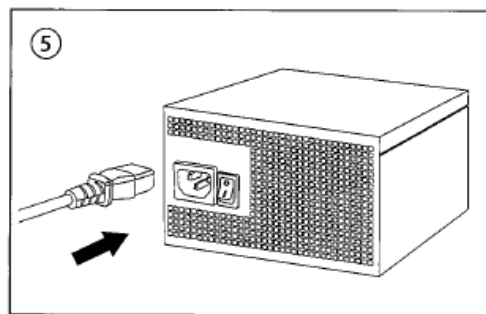
備考: その他の特別な説明に関しては、マザーボードのマニュアルをご参照ください。



4. ケーブルパックから必要なケーブルを電源側のソケットに接続してください。PCI-E ケーブルを追加する際は、電源側の赤色のソケットに接続してください。それ以外の電源に同梱されているケーブルは、どのソケットに接続してもご利用いただけます。



5. 電源ケーブルを電源側の AC 入力に接続してください。電源ケーブルは、TP-650 に同梱されている専用ケーブルを使用してください。すべてのデバイスを接続し、電源を入れる準備ができましたら、電源裏面のスイッチを「|」の位置にしてください。



Antec, Inc.

47900 Fremont Blvd.
Fremont, CA 94538
tel: 510-770-1200
fax: 510-770-1288

Antec Europe B.V.

Stuttgartstraat 12
3047 A Rotterdam
Netherlands
tel: +31 (0) 10 462-2060
fax: +31 (0) 10 437-1752

Technical Support:

US & Canada

1-800-22ANTEC
customersupport@antec.com

Europe

+31 (0) 10 462-2060
europe.techsupport@antec.com

www.antec.com

© Copyright 2009 Antec, Inc. All rights reserved.

All trademarks are the property of their respective owners.

Reproduction in whole or in part without written permission is prohibited.

すべてのコンテンツの無断複写・転載を禁じます。