

Antec
Believe it.



TRUEPOWER NEW 550-WATT ALIMENTATORE

MANUALE DELL'UTENTE

MANUALE DELL'UTENTE

SERIE TRUEPOWER NEW

ALIMENTATORE TP-550

SOLUZIONE DI ALIMENTAZIONE AVANZATA

La serie TruePower New è la linea più completa di alimentatori Antec affidabili e di qualità. Caratterizzata da una combinazione di tecnologie all'avanguardia e design efficiente, la serie TruePower New costituisce la soluzione ideale per i system builder più sofisticati e gli appassionati più esigenti. Gli alimentatori della serie TruePower New sono dotati di binari da +12V con regolazione $\pm 3\%$, sono in grado di erogare la potenza nominale massima e consentono una regolazione estremamente precisa della tensione.

STANDARD E CARATTERISTICHE

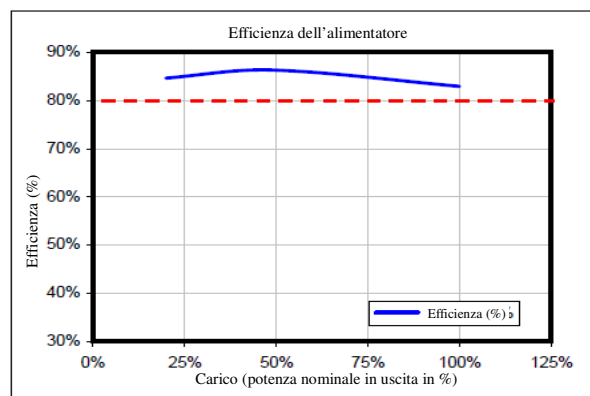
Gli alimentatori della serie TruePower New sono compatibili con le specifiche ATX12V v2.3 ed EPS12V v2.91. Il modello TP-550 è dotato di un ingresso universale che rileva automaticamente la connessione dell'alimentatore a una presa di alimentazione CA da 100~240V, senza che sia necessario impostare un selettore di tensione, e di circuiti di correzione attiva del fattore di alimentazione (PFC) che ottimizzano il fattore di alimentazione dell'unità, modificando la forma d'onda della corrente in ingresso in modo da agevolare la trasmissione attraverso la griglia di alimentazione.

PROTEZIONE DEL SISTEMA

Gli alimentatori includono inoltre una serie completa di circuiti di protezione di livello industriale, per garantire la protezione del computer: OVP (over voltage protection - protezione da sovratensione), SCP (short circuit protection - protezione da cortocircuito) e OPP (over power protection - protezione da sovralimentazione). A volte l'alimentatore si blocca in uno stato protetto. Per riattivare l'alimentatore è necessario spegnerlo e risolvere il problema. Gli alimentatori della serie TruePower New non includono fusibili sostituibili.

Certificazione 80 PLUS® Bronze

La certificazione 80 PLUS® è lo standard indipendente per l'efficienza degli alimentatori più ampiamente riconosciuto. Gli alimentatori con certificazione 80 PLUS® utilizzano meno energia e generano meno calore, garantendo temperature inferiori, un funzionamento più silenzioso e una durata superiore. Il modello TP-550 ha ottenuto l'esclusiva certificazione 80 PLUS® Bronze. Ciò significa che garantisce un'efficienza minima dell'82% con un'ampia gamma di carichi operativi, permettendo di ridurre i costi di funzionamento e aiutando a proteggere l'ambiente.



Certificazione NVIDIA™ SLI™

Gli alimentatori della serie TruePower New di Antec sono certificati NVIDIA™ SLI™-Ready. Possono essere pertanto utilizzati con un massimo di tre schede grafiche high-end, per garantire livelli superiori di elaborazione grafica parallela.

SISTEMA AVANZATO IBRIDO DI GESTIONE DEI CAVI

TP-550 adotta la gestione avanzata ibrida dei cavi. I cavi importanti od obbligatori sono sempre collegati all'alimentatore, per garantire l'erogazione di potenza della massima qualità. Sul retro dell'alimentatore sono inoltre disponibili connettori modulari per il collegamento di cavi aggiuntivi eventualmente necessari. L'uso limitato ai cavi di alimentazione necessari riduce l'ingombro e migliora la circolazione dell'aria all'interno del telaio. Per un elenco dei cavi collegati e di quelli opzionali, consultare la tabella 1.

CONVERSIONE CC/CC

Gli alimentatori della serie TruePower New di Antec utilizzano la conversione CC/CC per i binari da 5 e 3,3 V. Per la riduzione della tensione CC è disponibile il più avanzato modulo di regolazione della tensione CC/CC attualmente sul mercato, che in genere viene implementato solo nelle schede madri high-end. A differenza dei tradizionali amplificatori magnetici, che hanno un'efficienza operativa del 75%, questo modulo offre un'efficienza operativa dell'85%. Inoltre, il tempo di risposta del transiente è quasi 100 volte inferiore, garantendo una potenza in uscita estremamente stabile anche in caso di carichi variabili.

VENTOLA PWM

La tecnologia PWM consente agli alimentatori della serie TruePower New di controllare in modo estremamente preciso la velocità della ventola. Grazie a questa tecnologia la ventola dell'alimentatore risulta fino al 50% più silenziosa rispetto alle ventole standard, controllate dalla tensione. Una ventola PWM può rallentare fino al 10-15% della velocità nominale massima, mentre le ventole regolate variando la tensione possono rallentare al massimo fino al 40%.




CIRCUITO STAMPATO (PCB) A DOPPIO STRATO

Progettati con un circuito stampato (PCB) a doppio strato, gli alimentatori della serie TruePower New utilizzano un layout a bassa densità di componenti, per garantire una migliore circolazione dell'aria all'interno dell'alloggiamento. I circuiti stampati (PCB) a doppio strato consentono inoltre l'utilizzo di componenti per carichi pesanti e tracce più ampie, per ridurre l'interferenza e la resistenza elettrica. Ciò garantisce una maggiore affidabilità sia per l'alimentatore che per i componenti connessi.

CONDENSATORI GIAPPONESI DI MARCA DELLA MIGLIORE QUALITÀ

La serie di alimentatori TruePower New monta condensatori Giapponesi di marca della migliore qualità che assicurano stabilità incrementando notevolmente la vita media dell'unità conferendole una eccezionale affidabilità generale.

TABELLA 1

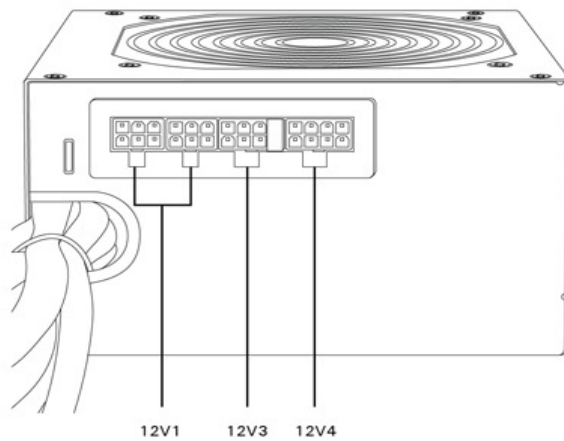
Quantità cavi	Connettori di alimentazione	Nome parte	Descrizione
N/D		Cablaggio diretto alimentatore	Connettore principale a 24 pin (20+4)
			Connettore EPS a 8 pin da 12 V
			Connettore ATX a 4 pin da 12 V
			Connettore PCI-E a 8 pin (6+2)
			3 connettori Molex + 1 connettore floppy
	3 connettori SATA		
2	 x 3	Connettori Molex con cavo	Include tre connettori Molex
2	 x 3	Connettori Serial ATA con cavo	Include 3 connettori Serial ATA
1	 x 1	Connettori PCI Express con cavo	Include un connettore PCI-E a 6 pin

DISTRIBUZIONE SU LINEE DA +12 VOLT

TP-550 si avvale di quattro diverse binari di potenza da +12 volt. Connettori differenti sono collegati a circuiti separati, per contribuire a distribuire uniformemente la potenza ai diversi dispositivi del computer. I tecnici hanno assegnato i binari a connettori differenti, come illustrato nella Tabella 2, per evitare cali di tensione in un dispositivo, dovuti all'improvvisa richiesta di potenza da un altro.

TABELLA 2

Connettore	Binario da +12 V
Scheda madre (20+4)	1
4 pin a ATX12V	2
8 pin a EPS12V	2
PCI-E con striscia blu	3
PCI-E con striscia verde	4
Cavo Molex proveniente dall'alimentatore	1
Cavo SATA proveniente dall'alimentatore	1



POTENZA IN USCITA

Il modello TP-550 distribuisce un amperaggio massimo variabile su ogni binario. Per informazioni sulla capacità in uscita e le regolazioni possibili per ogni livello di tensione, vedere la Tabella 3.

TABELLA 3

Tensione in uscita	Carico min.	Carico massimo	Regolazione	Ripple e rumore
+3,3V	0A	25A	±5%	<50 mV
+5V	0A	25A	±5%	<50 mV
+12V1	0A	20A	±3%	<120 mV
+12V2	0A	20A	±3%	<120 mV
+12V3	0A	20A	±3%	<120 mV
+12V4	0A	20A	±3%	<120 mV
-12V	0A	0,8A	±10%	<120 mV
+5VSB	0A	3A	±5%	<50 mV

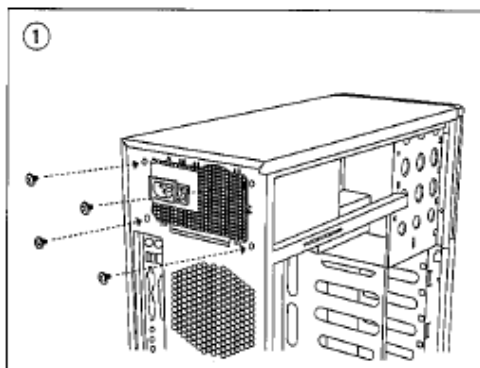
La potenza in uscita totale massima continua non deve superare i 550W.

La potenza in uscita massima a +12 V1, +12 V2, +12 V3 e +12 V4 in CC non deve superare i 540W (45 A).

La potenza in uscita combinata massima a +3,3 V e +5 V in CC non deve superare i 140W.

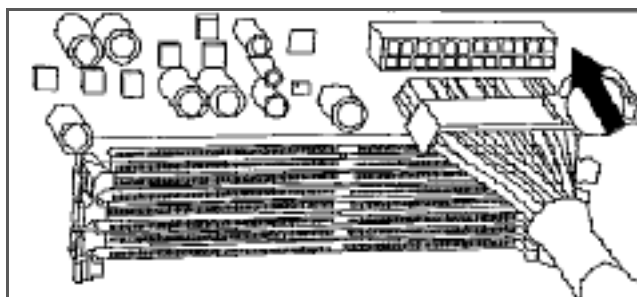
INSTALLAZIONE

1. Installare l'alimentatore TP-550 nel telaio utilizzando le quattro viti in dotazione.



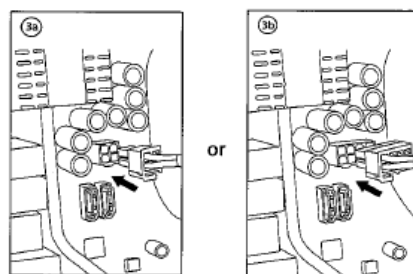
2. Collegare il connettore di alimentazione principale a 24 pin alla scheda madre. Se la scheda madre utilizza un connettore a 20 pin, scollegare l'attacco a 4 pin sul connettore a 24 pin.

Nota: la sezione amovibile a 4 pin non può essere utilizzata al posto del connettore da 12 V a 4 pin.

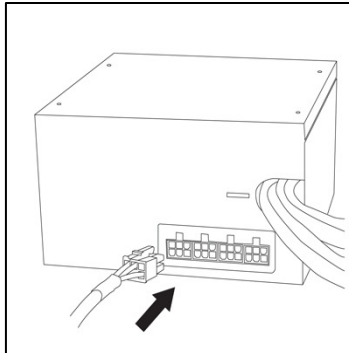


3. Connettere il connettore ATX12V a 8 pin o a 4 pin per la CPU al connettore appropriato sulla scheda madre. Se la scheda madre è dotata di socket a 8 pin con una copertura su alcune aperture, è consigliabile rimuovere la copertura e utilizzare il connettore a 8 pin.

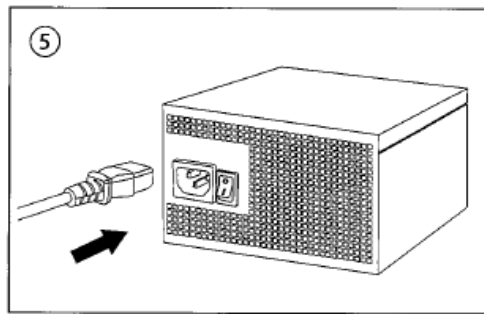
Nota: vedere anche il manuale dell'utente della scheda madre per eventuali istruzioni specifiche.



4. Collegare i cavi aggiuntivi dal gruppo di cablaggio alle prese dell'alimentatore in base alle necessità. Per collegare cavi PCI-E all'alimentatore, utilizzare le prese di colore rosso. Se le prese di colore rosso non vengono utilizzate per PCI-E, possono essere utilizzate per qualsiasi altro tipo di cavo fornito in dotazione nella confezione dell'alimentatore.



5. Collegare il cavo di alimentazione CA alla presa CA dell'alimentatore. Ricordare di utilizzare il cavo heavy duty in dotazione con l'unità TP-550. Quando tutti i dispositivi sono connessi e si è pronti ad accendere il computer, posizionare l'interruttore su "I".



Antec, Inc.
47900 Fremont Blvd.
Fremont, CA 94538 - Stati Uniti
USA
Tel: 510-770-1200
Fax: 510-770-1288

Antec Europe B.V.
Stuttgartstraat 12
3047 AS Rotterdam
Paesi Bassi
Tel: +31 (0) 10 462-2060
Fax: +31 (0) 10 437-1752

Supporto tecnico: Stati Uniti e Canada
1-800-22ANTEC
customersupport@antec.com

Europa
+31 (0) 10 462-2060
europe.techsupport@antec.com

www.antec.com

© Copyright 2009 Antec, Inc. Tutti i diritti riservati.
Tutti i marchi commerciali sono di proprietà dei rispettivi proprietari. La riproduzione completa o parziale del presente documento è consentita esclusivamente su autorizzazione scritta.