



NeoPower™ 430/500/550/650

User's Manual

Manuel de l'utilisateur

Anwenderhandbuch

Manuale per l'operatore

Manual del usuario

取扱説明書

ユーザーマニュアル

モデル: NeoPower 430、NeoPower 500、NeoPower 550、NeoPower 650 高効率電源

このマニュアルは、NeoPower™電源ユニットシリーズ全体を対象にしたマニュアルです。NeoPower™電源（NeoPower430を除く）は、ATX12V version 2.2/ EPS12V 準拠しています。NeoPowerは、最新のIntel®、AMDプロセッサ要件を満たすために、出力を強化しています。更に3つの+12V出力を搭載し安定した電力をシステムのコンポーネントに提供します。NeoPower™電源は、高効率設計により低発熱でユニット自体が更に冷却され、動作寿命も長くなります。また様々なインダストリアルグレードの保護回路が搭載されています。：過負荷(OPP)、過電圧(OVP)、回路短絡(SCP)、過少電圧(UVP)

スペシャルクワイエットコンピューティング(Special Quiet Computing™)ファンオペレーション

NeoPower電源は、革新的な設計で通常使用時のノイズを軽減します。また、負荷が上昇した際にも優れたクーリング性能を発揮します。この電源の高効率・低発熱設計により、小型ファンによる冷却が可能になりました。排気ファンは、低回転で静かに熱気を電源外に排出し、発熱が上昇するに従い回転速度が速くなります。NeoPower電源は、ユニバーサル入力に対応し、ユニバーサル入力は、100から240Vの間で自動的に入力電圧を識別するため電圧切り替えの必要はありません。アクティブPFCは、電源の効率を改善し、電力消費の無駄を省くことにより、更に効率的な電力を提供します。

アドバンスケーブルマネジメントシステム

NeoPowerは、Antecのアドバンスケーブルマネジメントシステムを備えています。これにより必要なケーブルだけを使用することができ、ケーブルの混線をなくし、コンピュータケース内のエアフローを向上させます。こちらの商品には、電源コードのほかに、以下のケーブル類が含まれています。

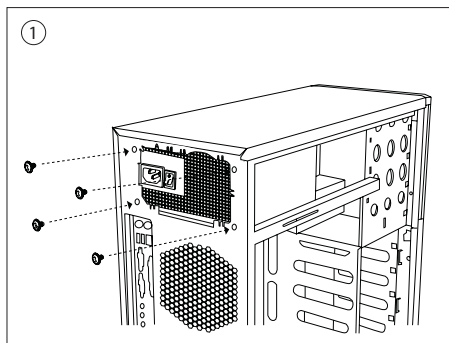
1. 1つの24ピンメインパワーコネクタ、4ピンが取り外し可能で20ピンに変更可能
2. 8ピン +12Vコネクタ(NeoPower 430以外)及び、4ピン +12Vコネクタ（標準搭載）。
3. 1つの8ピンコネクタ、2ピン PCI-Eコネクタが取り外し可能。
(NeoPower 650のみ)。
4. 5つの6ピン出力ソケット：モジュラーケーブルと共に使用し、ドライブや周辺機器への接続に使用します。

モジュラーケーブルセット

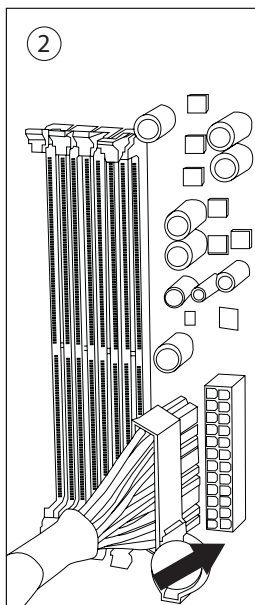
1. 片方に3つの標準4ピンモレックスコネクタ（周辺機器用）ともう片方に6ピンの電源接続用コネクタが付いたケーブル 2組
2. Y字アダプター：片方に1つの標準4ピンモレックスコネクタ（周辺機器用）が付き、もう片方に2つのメス型フロピードライブ電源コネクタが付いたケーブル 1組
3. 片方に6ピンPCIエクスプレスグラフィックカードコネクタともう片方に6ピンの電源接続用コネクタが付いたケーブル NeoPower 430及び650は1組、NeoPower500及び550は2組。
4. 片方に2つのSATAコネクタともう片方に6ピンの電源接続用コネクタが付いたケーブル 2組

取り付け:

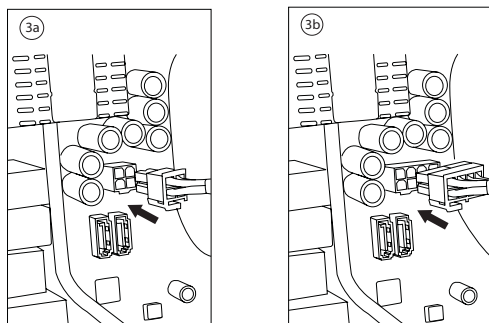
1. NeoPower電源を同梱のネジでケースに取り付けてください。



2. 24ピンメインパワーコネクターをマザーボードに接続してください。

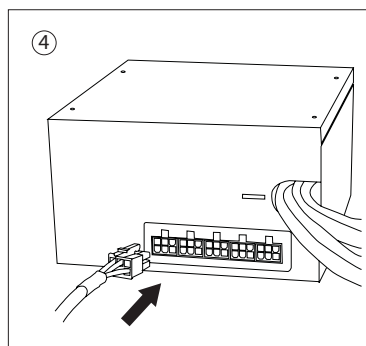


3. 8ピンまたは、(3b)4ピンコネクタ(3a)ーをCPUに接続してください。

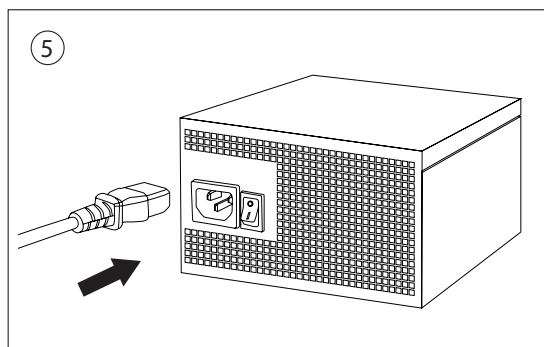


備考:その他の特別な説明に関しては、マザーボードのマニュアルをご参照ください。

4. ケーブルパックから必要なケーブルを電源側の6ピンソケットに接続してください。PCIエクスプレスケーブルを使用する際は、「PCI-E」の表記がある方のケーブルを電源ではなく、ビデオカードに接続してください。



5. 電源コードを電源に接続し、電源のスイッチを「I」の位置にしてください。



パーツリスト:

数量	画像	パーツ名	詳細
1		NeoPower 電源	24ピンメインコネクタ、8ピン +12Vコネクタ、4ピン +12Vコネクタ搭載。(NeoPower650には6+2ピンのPCI-Eコネクタが搭載されています。)
2		77 cm ケーブル付きモレックスコネクタ	各ケーブルに 3 つのモレックスコネクタを含む。
2		78 cm ケーブル付きシリアルATAコネクタ	各ケーブルに 2 つのシリアルATAコネクタを含む。
1		14 cm ケーブル付きMolex—Floppyコネクタケーブル	各ケーブルに 1 つのモレックスコネクタと 2 つのフロッピーコネクタを含む。
2		60 cm ケーブル付きPCIエクスプレスコネクタ	各ケーブルに 1 つのPCIエクスプレスコネクタを含む。(NeoPower430、650は1本のPCI-Eケーブルのみ同梱。)

Antec, Inc.

47900 Fremont Blvd.
Fremont, CA 94538
USA
tel: 510-770-1200
fax: 510-770-1288

Antec Europe B.V.

Stuttgartstraat 12
3047 AS Rotterdam
The Netherlands
tel: + 31 (0) 10 462-2060
fax: + 31 (0) 10 437-1752

Customer Support:

US & Canada

1-800-22ANTEC
customersupport@antec.com

Europe

+ 31 (0) 10 462-2060
europe.techsupport@antec.com

www.antec.com