



NeoPower™ 430/500/550/650

User's Manual

Manuel de l'utilisateur

Anwenderhandbuch

Manuale per l'operatore

Manual del usuario

取扱説明書

Manuel de l'utilisateur

NeoPower™ 430/500/550/650

Bloc d'alimentation modulaire écoénergétique

Ce manuel couvre la gamme complète de blocs d'alimentation NeoPower. Cette gamme de blocs d'alimentation augmente la distribution d'alimentation. Le NeoPower (sauf le NeoPower 430) est conforme à la norme ATX12V version 2.2/EPS12V et satisfait les toutes dernières exigences des processeurs Intel® et AMD. En outre, NeoPower inclut trois sorties + 12 V qui délivrent une puissance plus sûre et plus fiable aux composants de votre système. Le NeoPower dégage moins de chaleur étant données ses propriétés écoénergétiques. Ainsi, le bloc d'alimentation lui-même reste plus frais et sa durée est prolongée. Il inclut également divers circuits de protection de niveau industriel, notamment OPP (protection contre les surcharges), OVP (protection contre les surtensions) et SCP (protection contre les courts-circuits).

Fonctionnement de ventilateur Quiet Computing™ spécial

Les blocs d'alimentation NeoPower, de conception innovante, permettant de diminuer le bruit en cours d'utilisation normale, mais tout en fournissant des capacités de refroidissement supérieures à mesure qu'augmente la charge. Avec ses propriétés écoénergétiques et sa faible production de chaleur, le bloc d'alimentation utilise un plus petit ventilateur. Il tourne lentement pour expulser l'air chaud de l'alimentation et du boîtier, accélérant à mesure qu'augmente la chaleur dégagée. Le NeoPower présente une entrée universelle qui vous permet de connecter le bloc d'alimentation à toute alimentation secteur standard entre 100 et 240 V c.a., sans avoir à vous inquiéter de régler un sélecteur de tension. Ce bloc d'alimentation a également une PFC active, qui améliore la valeur de facteur de puissance du bloc d'alimentation en modifiant la forme de l'onde de courant d'entrée et contribue donc à la transmission sur le réseau d'alimentation.

Système avancé de gestion des câbles

Les alimentations NeoPower sont dotées du système avancé de gestion des câbles d'Antec, qui vous permet d'utiliser uniquement les câbles d'alimentation nécessaires, pour réduire l'encombrement et améliorer la circulation de l'air à l'intérieur du boîtier. À l'intérieur du paquet, vous trouverez les articles suivants, en plus du cordon d'alimentation :

1. Le connecteur d'alimentation principal 24 broches avec section de 4 broches amovible pour les applications 20 broches.
2. Les connecteurs 8 broches + 12 V (absents du modèle 430 W) et 4 broches + 12 V sont fournis en série.
3. Un connecteur PCI-E à 8 broches avec section à 2 broches amovible (NeoPower 650 uniquement).
4. Cinq prises de sortie à 6 broches, à utiliser avec les câbles modulaires pour alimenter vos lecteurs et autres périphériques.

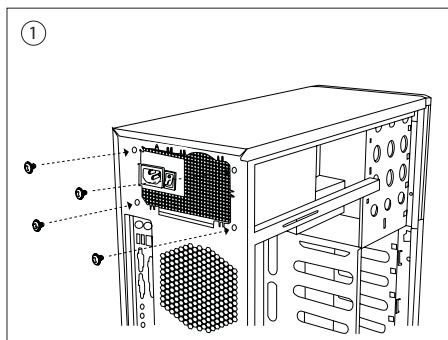
Jeu de câbles modulaires

1. Il y aura deux jeux de câbles avec trois connecteurs de périphérique Molex à 4 broches standard à une extrémité et un connecteur de bloc d'alimentation à 6 broches à l'autre extrémité.

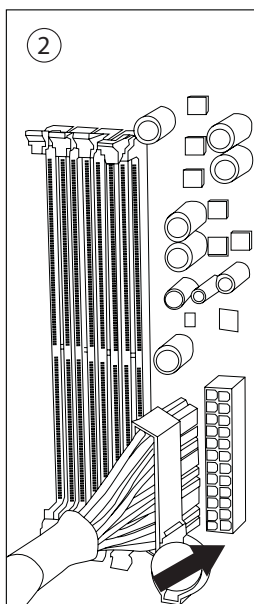
2. Un adaptateur en Y avec un connecteur périphérique Molex 4 broches standard à une extrémité et deux connecteurs d'alimentation de lecteur de disquette femelles à l'autre extrémité.
3. Les NeoPower 430 et 650 sont équipés d'un câble PCI-E avec un connecteur de carte graphique PCI Express à 6 broches à une extrémité, et d'un connecteur de bloc d'alimentation à 6 broches à l'autre extrémité. Les NeoPower 500 et 550 sont fournis avec deux de ces câbles.
4. Deux jeux de câbles avec deux connecteurs de lecteur SATA à une extrémité et un connecteur de bloc d'alimentation à 6 broches à l'autre extrémité.

Installation :

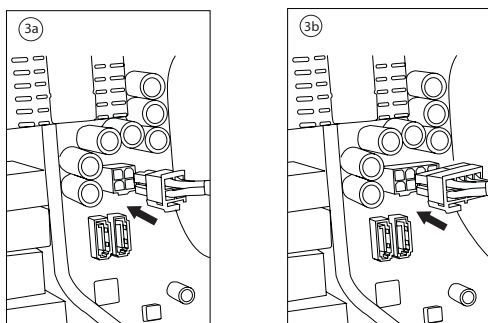
1. Installez le bloc d'alimentation NeoPower PSU dans votre boîtier en utilisant les quatre vis fournies.



2. Branchez le connecteur principal à 24 broches sur votre carte mère.

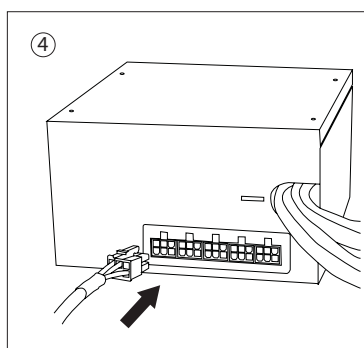


3. Branchez le connecteur à 4 (3a) ou 8 (3b) broches sur la carte mère.

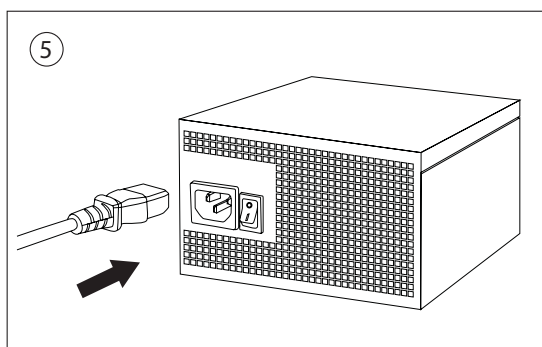


Remarque : Pour toute instruction spéciale, reportez-vous également au manuel d'utilisation de votre carte mère.






4. Branchez les câbles du paquet de câbles sur la prise deu bloc d'alimentation au besoin. Si vous utilisez les câbles PCI Express, veillez à brancher l'extrémité du câble libellée PCI-E sur la carte vidéo, et non pas sur l'alimentation.



5. Branchez le cordon d'alimentation secteur sur la prise d'alimentation secteur (c.a) du bloc d'alimentation et tournez l'interrupteur à la position I .



Liste des pièces :

Quantité	Illustration	Part Name	Description
1		Bloc d'alimentation NeoPower	Inclut un connecteur principal à 24 broches, un connecteur + 12 V à 8 broches (sauf le modèle 430) et un connecteur + 12 V à 4 broches. (Le NeoPower 650 est équipé d'un connecteur PCI-E 6 + 2.)
2		Connecteur Molex 77 cm avec câble	Inclut trois connecteurs Molex par câble
2		Connecteur ATA série 78 cm avec câble	Inclut deux connecteurs ATA série par câble
1		Connecteurs Molex sur lecteur de disquette 14 cm avec câble	Inclut un connecteur Molex et deux connecteurs de lecteur de disquette par câble
2		Connecteur PCI Express 60 cm	Un connecteur PCI-E par câble. (Les NeoPower 430 et 650 incluent un seul câble PCI-E.)

Antec, Inc.

47900 Fremont Blvd.
Fremont, CA 94538
USA
tel: 510-770-1200
fax: 510-770-1288

Antec Europe B.V.

Stuttgartstraat 12
3047 AS Rotterdam
The Netherlands
tel: + 31 (0) 10 462-2060
fax: + 31 (0) 10 437-1752

Customer Support:

US & Canada

1-800-22ANTEC
customersupport@antec.com

Europe

+ 31 (0) 10 462-2060
europe.techsupport@antec.com

www.antec.com