



NeoPower™ 430/500/550/650

User's Manual

Manuel de l'utilisateur

Anwenderhandbuch

Manuale per l'operatore

Manual del usuario

取扱説明書

Manual del usuario

NeoPower™ 430/500/550/650

Fuente de alimentación modular de alto rendimiento

Este manual abarca la gama completa de fuentes de alimentación NeoPower (PSU). Esta línea de fuentes de alimentación ofrece mayor distribución de potencia de salida. NeoPower (salvo NeoPower 430) cumple con las especificaciones ATX12V versión 2.2/ EPS12V para satisfacer los requisitos de los procesadores más recientes de Intel® y AMD®. Además, incluye tres salidas de +12 V que suministran una alimentación más segura y fiable a los componentes del sistema. Las fuentes de alimentación NeoPower generan menos calor debido a su alta eficacia tecnológica, que permite mantenerlas mejor refrigeradas y prolongar su vida útil. Las fuentes de alimentación NeoPower tienen un diseño innovador que ayuda a reducir el ruido durante el funcionamiento normal. También incluyen varios circuitos de protección de calidad industrial: OPP (protección de sobrecorriente), OVP (protección de sobrevoltaje), y SCP (protección contra cortocircuitos), UVP (protección de bajo voltaje).

Funcionamiento silencioso Computing™ del ventilador

Las fuentes de alimentación NeoPower disponen de un diseño innovador para ayudar a reducir el ruido durante el funcionamiento normal, aunque tienen una superior capacidad de refrigeración cuando aumenta la carga. Con su alta eficacia y su baja generación de calor, la fuente de alimentación utiliza un ventilador más pequeño. El ventilador de escape gira lentamente y en silencio para soplar el aire caliente fuera de la fuente de alimentación, acelerando a medida que aumenta el calor. Las fuentes de alimentación NeoPower dispone de entrada universal que permite conectarlas a cualquier toma de alimentación de CA de entre 100 ~ 240 V sin tener que preocuparse de ajustar el interruptor de tensión. Esta fuente de alimentación también dispone de PFC activo, que mejora el valor del factor de potencia al modificar la forma de la onda de corriente de entrada, ayudando a la transmisión a través de la rejilla de alimentación.

Sistema de gestión de cables avanzado

Las fuentes de alimentación NeoPower ofrecen el sistema avanzado de gestión de cables de Antec, que permite utilizar sólo los cables de alimentación necesarios, reduciendo su cantidad y mejorando el flujo de aire dentro de la caja. En el paquete, además del cable de alimentación, encontrará los siguientes elementos:

1. Conector de alimentación principal de 24 clavijas con sección extraíble de 4 clavijas para aplicaciones de 20 clavijas.
2. Conector de +12 V y 8 clavijas (no en el modelo de 430 vatios) y conector de +12 V y 4 clavijas de serie.
3. Uno de 8 clavijas con conectores extraíbles PCI-E de 2 clavijas (sólo NeoPower 650).
4. Cinco tomas de salida de 6 clavijas para utilizarlas con los cables modulares de alimentación de unidades y otros dispositivos periféricos.

Juego de cables modular

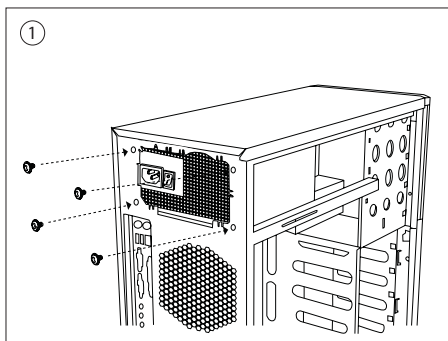
1. Hay dos juegos de cables con tres conectores estándar molex de 4 clavijas para periféricos en un extremo, y un conector PSU de 6 clavijas en el otro extremo.
2. Un adaptador en Y con un conector estándar molex de 4 clavijas para periféricos

en un extremo y dos conectores de alimentación hembra de unidad de disquetes en el otro extremo.

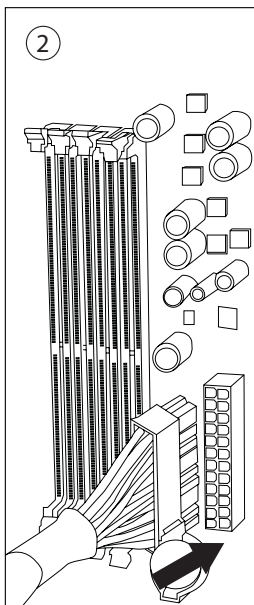
3. NeoPower 430 y 650 incluyen un cable PCI-E con un conector para tarjeta gráfica PCI Express de 6 clavijas en un extremo y un conector PSU de 6 clavijas en el otro. NeoPower 500 y 550 se entregan con dos de estos cables.
4. Dos juegos de cables con dos conectores de unidad SATA en un extremo y un conector PSU de 6 clavijas en el otro extremo.

Montaje:

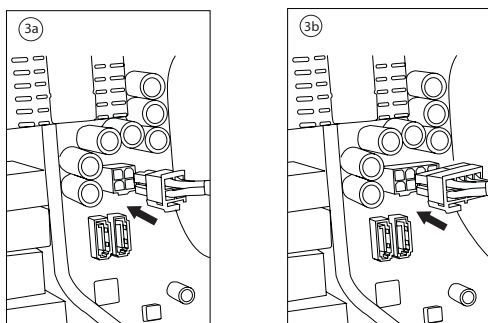
1. Instale la PSU NeoPower en la caja con los cuatro tornillos suministrados.



2. Conecte el conector principal de 24 clavijas a la placa base.

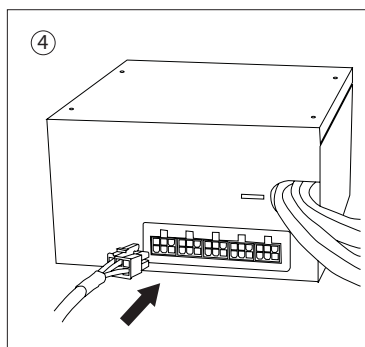


3. Conecte el conector de 4 (3a) o 8 (3b) clavijas para la CPU.

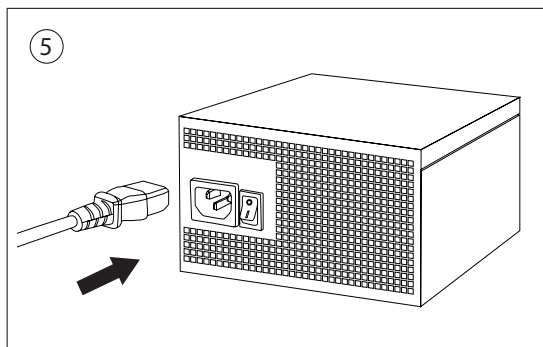


Nota: Consulte la guía del usuario de la placa base para ver las instrucciones especiales.






4. Conecte los cables del paquete a la toma de la fuente de alimentación según se requiera. Si utiliza los cables PCI Express, asegúrese de conectar el extremo de cable etiquetado PCI-E a la tarjeta de vídeo y no a la fuente de alimentación.



5. Conecte el cable de alimentación de CA a la toma de alimentación de CA y ponga el interruptor en la posición "I".



Lista de piezas:

Cantidad	Figura	Nombre de pieza	Descripción
1		Fuente de alimentación NeoPower	Incluye un conector principal de 24 clavijas, un conector de 8 clavijas y + 12V (excepto 430) y un conector de 4 clavijas y + 12V. (NeoPower 650 tiene 6 + 2 PCI-E.)
2		Conector Molex de 77 cm con cable	Incluye tres conectores Molex por cable
2		Conector Serial ATA de 78 cm con cable	Incluye dos conectores Serial ATA por cable
1		Conectores Molex a unidad de disquete de 14 cm con cable	Incluye un conector Molex y dos conectores para unidad de disquete por cable
2		Conector PCI Express de 60 cm con cable	Un conector PCI-E por cable. (NeoPower 430 y 650 sólo incluyen un cable PCI-E.)

Antec, Inc.

47900 Fremont Blvd.
Fremont, CA 94538
USA
tel: 510-770-1200
fax: 510-770-1288

Antec Europe B.V.

Stuttgartstraat 12
3047 AS Rotterdam
The Netherlands
tel: + 31 (0) 10 462-2060
fax: + 31 (0) 10 437-1752

Customer Support:

US & Canada

1-800-22ANTEC
customersupport@antec.com

Europe

+ 31 (0) 10 462-2060
europe.techsupport@antec.com

www.antec.com