



NeoPower™ 430/500/550/650

User's Manual

Manuel de l'utilisateur

Anwenderhandbuch

Manuale per l'operatore

Manual del usuario

取扱説明書

Benutzerhandbuch

NeoPower™ 430/500/550/650

Hochleistungsfähiges modulares Netzteil

Dieses Handbuch gilt für alle NeoPower Netzteile. Diese Produktreihe bietet eine neue Ausgangsspannungsverteilung und erfüllt (außer dem Modell 430) die Spezifikationen ATX12V 2.2 und EPS12V für die neuesten Prozessoren von Intel® und AMD. Darüber hinaus bieten alle Geräte drei +12V-Ausgänge, die eine sicherere und zuverlässigere Stromversorgung der Systemkomponenten gewährleisten. Dank ihrer außergewöhnlichen Leistungsfähigkeit erzeugen sie weniger Hitze, was sie kühler hält und ihre Lebensdauer verlängert. Sie enthalten zudem eine Reihe von Schutzschaltkreisen in Industriequalität: OPP (over power protection – Überlastungsschutz), UVP (under voltage protection – Unterspannungsschutz) und SCP (short circuit protection – Schutz vor Kurzschlüssen).

Spezieller „Quiet Computing™“-Lüfterbetrieb

NeoPower-Netzteile verfügen über ein innovatives Design, das für mehr Laufruhe bei Normalbetrieb sorgt, die Geräusche unter Normalbetrieb verringern hilft, bei zunehmender Auslastung aber dennoch überragende Kühlungsqualitäten entwickelt. Dank seiner hohen Effizienz und geringen Wärmebildung benötigt das Netzteil nur einen kleineren Lüfter. Dieser dreht sich unter Normalbedingungen langsam und leise, um die heiße Luft abzuleiten, beschleunigt jedoch bei zunehmender Hitze. Das NeoPower verfügt über einen Universaleingang, mit dem Sie sie ohne Umliegen eines Spannungsschalters an jede beliebige Wechselstromquelle zwischen 100 V und 240 V anschließen können. Sie bieten außerdem Active PFC, das durch Veränderung der jeweiligen Form der Eingangswelle den Leistungsfaktor des Netzteils verbessert und so der Übertragung über das Leistungsraster hinweghilft.

Weiterentwickeltes Kabelmanagementsystem

Alle NeoPower Netzteile verfügen über das Advanced Cable Management System von Antec, das dafür sorgt, dass Sie nur noch die wirklich benötigten Kabel verwenden müssen. Dies verhindert Störsignale und verbessert die Luftströmungen im Gehäuse. Die Verpackung enthält außer dem Netzkabel zusätzlich folgendes Zubehör:

1. Den 24-poligen Hauptstromstecker mit abnehmbarem 4-poligem Teilstück für 20-Pin-Anwendungen.
2. Ein 8-poliger +12-V- (außer beim 430-Watt-Modell) und ein 4-poliger +12-V-Anschluss sind standardmäßig integriert.
3. Einen 8-poligen Stecker mit abnehmbaren 2-poligen PCI-E-Anschlüssen (Nur NeoPower 650).
4. Fünf 6-polige Ausgangsbuchsen zur Verwendung mit den modularen Kabeln für die Versorgung Ihrer Laufwerke.

Modularer Kabelsatz

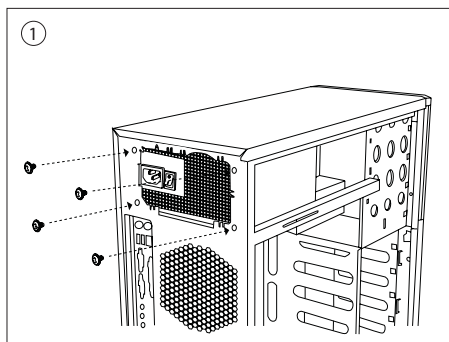
1. Es werden zwei Kabelsätze mit drei standardmäßigen 4-poligen Molex-Peripheriesteckern am einen und einem 6-poligen PSU-Stecker am anderen Ende zur Verfügung stehen;
2. Ein Y-Adapter mit einem standardmäßigen 4-poligen Molex-Peripheriestecker am einen und zwei weiblichen Floppy-Stromanschlüssen am anderen Ende;
3. Die Modelle NeoPower 430 und 650 verfügen zudem über ein PCI-E-Kabel mit einem 6-poligen PCI Express Grafikkartenstecker auf der einen und einem

6-poligen PSU-Stecker auf der anderen Seite. Die Modelle NeoPower 500 und 550 sind mit jeweils zweien dieser Kabel ausgestattet.

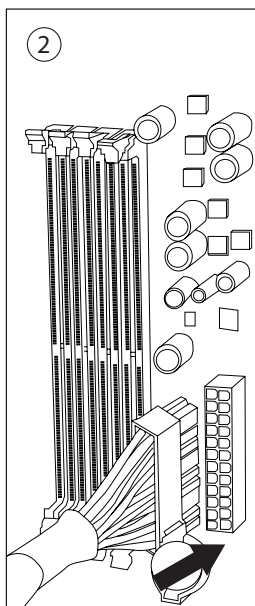
4. Zwei Kabelsätze mit zwei Steckern für SATA-Laufwerke am einen und einem 6-poligen PSU-Stecker am anderen Ende.

Installation

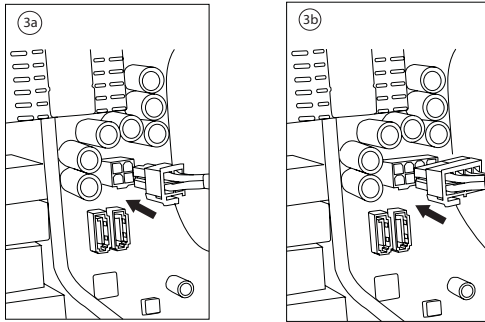
1. Bauen Sie das NeoPower PSU mithilfe der vier beiliegenden Schrauben in Ihr Gehäuse ein.



2. Schließen Sie den 24-poligen Hauptstromstecker an Ihr Motherboard an.

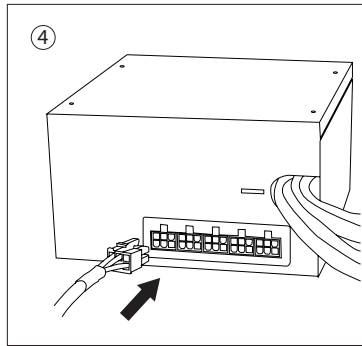


3. Schließen Sie den 4-poligen (3a) oder 8-poligen (3b) Stecker für die CPU an.

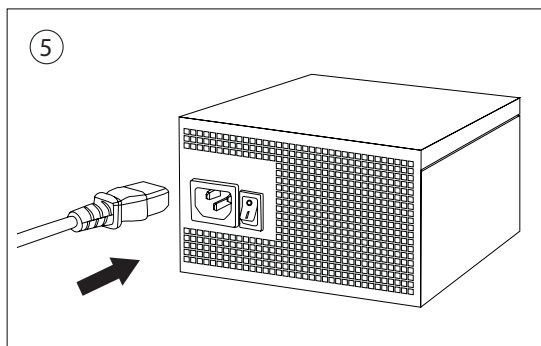


Hinweis: Für Sonderfälle schlagen Sie im Benutzerhandbuch des Motherboards nach.






4. Schließen Sie ggf. die Kabel aus der Kabelpackung an die Buchse des Netzteils an. Wenn Sie die PCI Express-Kabel verwenden, achten Sie darauf, dass Sie das mit PCI-E beschriftete Ende mit Ihrer Grafikkarte und nicht mit dem Netzteil verbinden.



5. Stecken Sie das Netzkabel in die Steckdose des Netzteils und bringen Sie den Schalter in die Position ON (I).



Teileliste:

Menge	Abb.	Teilebezeichnung	Beschreibung
1		Netzteil NeoPower	Inklusive: 24-poliger Hauptanschluss, 8-poliger + 12-V-Stecker (außer Modell 430) und 4-poliger 12-V-Stecker (das NeoPower 650 verfügt über einen 6 + 2 PCI-E-Anschluss)
2		Molex-Stecker, 77 cm, mit Kabel	Inklusive 3 Molex-Stecker pro Kabel
2		SATA-Stecker, 78 cm, mit Kabel	Inklusive 2 SATA-Stecker pro Kabel
1		Molex-nach-Floppy-Verbindung, 14 cm, mit Kabel	Inklusive 1 Molex-Anschluss und 2 Floppy-Anschlüsse pro Kabel
2		PCI-Express-Stecker, 60 cm, mit Kabel	Ein PCI-E-Stecker pro Kabel (die Modelle NeoPower 430 und 650 verfügen nur über ein PCI-E-Kabel)

Antec, Inc.

47900 Fremont Blvd.
Fremont, CA 94538
USA
tel: 510-770-1200
fax: 510-770-1288

Antec Europe B.V.

Stuttgartstraat 12
3047 AS Rotterdam
The Netherlands
tel: + 31 (0) 10 462-2060
fax: + 31 (0) 10 437-1752

Customer Support:

US & Canada

1-800-22ANTEC
customersupport@antec.com

Europe

+ 31 (0) 10 462-2060
europe.techsupport@antec.com

www.antec.com