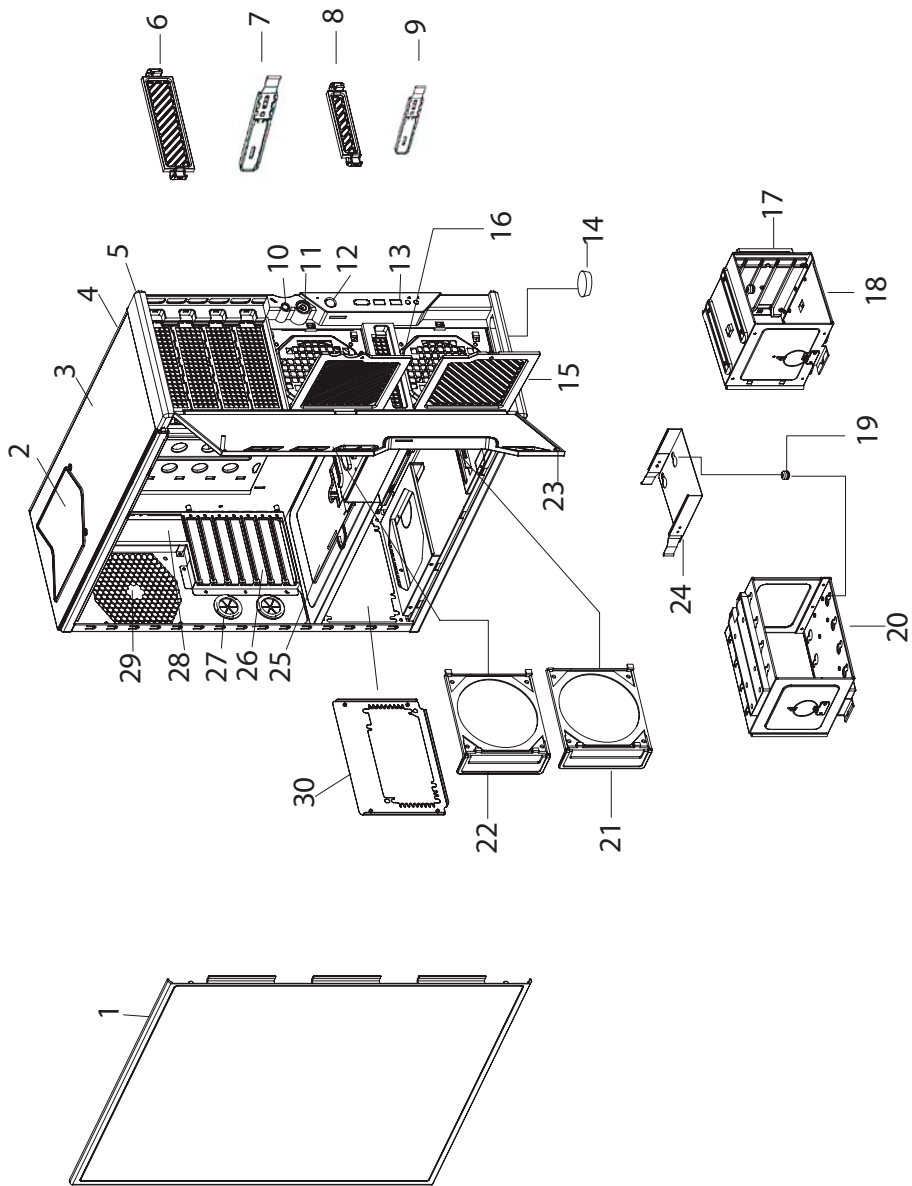




P183

Mechanical Drawing



#	Description	#	Description
1	Left Side Panel	16	Upper Door Air Filter
2	Top 120mm Fan Mount	17	Tool Box
3	Top Panel	18	Upper 3.5" Drive Cage
4	Right Panel	19	Silicon Rubber Grommet
5	Front Bezel	20	Lower 3.5" Drive Cage
6	5.25" Drive Bay Cover	21	Lower Chamber 120mm Fan Bracket
7	5.25" Drive Rail	22	Upper Chamber 120mm Fan Bracket
8	3.5" Drive Bay Cover	23	Double-hinged Front Door
9	3.5" Drive Rail	24	3.5" Drive Tray
10	Reset Button	25	Plastic Sliding Panel Assembly
11	Power Button	26	Expansion Slot Cover
12	Key Lock	27	Rubber-Grommeted Ports for Liquid Cooling
13	Front I/O Assembly	28	Universal I/O Panel
14	Silicone Rubber Feet	29	Rear 120mm Fan Mount
15	Lower Door Air Filter	30	Power Supply Mounting Plate

#	Description	#	Description
1	Panneau gauche	16	Filtre à air porte supérieur
2	Montant du ventilateur de 120 mm supérieur	17	Boîte à outils
3	Cache supérieur	18	Panier de lecteur 3,5 pouces supérieur
4	Panneau droit	19	Pieds en silicone
5	Panneau Avant	20	Panier de lecteur 3,5 pouces inférieur
6	Cache de baie de lecteur 5,25 pouces	21	Support de ventilateur de 120mm du compartiment inférieur
7	Rail de lecteur 5,25 pouces	22	Support du ventilateur de 120mm du compartiment supérieur
8	Cache de baie de lecteur 3,5 pouces	23	Porte avant à double charnière
9	Rail de lecteur 3,5 pouces	24	Plateau de lecteur 3,5 pouces
10	Interrupteur de réinitialisation	25	Panneau coulissant en plastique
11	Interrupteur d'alimentation	26	Cache des logements d'extension
12	Verrou à clé	27	Oeillets en caoutchouc pour conduites externes de refroidissement à l'eau
13	Ensemble E/S avant	28	Panneau E/S universel
14	Pieds en silicone	29	Montant du ventilateur 120 mm arrière
15	Filtre à air porte inférieure	30	Plaque de montage bloc d'alimentation

#	Description	#	Description
1	Pannello sinistro	16	Filtro dell'aria per sportello superiore
2	Attacco per ventola superiore da 120 mm	17	Cassetta degli attrezzi
3	pannello superiore	18	Gabbia per unità a disco da 3,5 pollici superiore
4	Pannello destro	19	Piedino in gomma siliconica
5	Pannello anteriore	20	Gabbia per unità a disco da 3,5 pollici inferiore
6	Copertura delle guide di fissaggio per unità a disco da 5,25 pollici	21	Staffa per ventola da 120 mm dello scomparto inferiore
7	Binario per unità a disco da 5,25 pollici	22	Staffa per ventola da 120 mm dello scomparto superiore
8	Copertura delle guide di fissaggio per unità a disco da 3,5 pollici	23	Sportello anteriore a doppia cerniera
9	Binario per unità a disco da 3,5 pollici	24	Cassetto per unità a disco da 3,5 pollici
10	Pulsante di reset	25	Gruppo pannello scorrevole in plastica
11	Connettori per interruttore di alimentazione	26	Copertura dello slot di espansione
12	Blocco a chiave	27	Porte con gommine per raffreddamento a liquido
13	Gruppo di I/O anteriore	28	Pannello di I/O universale
14	Piedino in gomma siliconica	29	Attacco per ventola posteriore da 120 mm
15	Filtro dell'aria per sportello inferiore	30	Basetta di montaggio per alimentatore

#	Description	#	Description
1	Linken Seitenabdeckung	16	Obere Klappe Luftfilter
2	Oben montierte 120mm Lüfterhalterung	17	Zubehörschachtel
3	Obere Platte	18	3,5" Oberer Laufwerkkäfig
4	Rechten Seitenabdeckung	19	Silikon-GummifüÙe
5	Panel Vorderseite	20	3,5" Unterer Laufwerkkäfig
6	5,25" Abdeckung Laufwerkeinschub	21	Untere Kammer 120mm Lüfterklammer
7	5,25" Laufwerkschiene	22	Obere Kammer 120mm Lüfterklammer
8	3,5" Abdeckung Laufwerkeinschub	23	Frontklappe mit Doppelscharnieren
9	3,5" Laufwerkschiene	24	3,5" Laufwerkfach
10	Resetknopf	25	Kunststoff-Schiebeabdeckungseinheit
11	Anschlüsse für An	26	Abdeckung Erweiterungssteckplatz
12	Schlüsselschloss	27	Anschlüsse mit Gummidichtungen für Flüssigkühlung
13	Front E/A-Einheit	28	Universelle E/A-Platte
14	Silikon-GummifüÙe	29	Rückseitige 120mm Lüfterhalterung
15	Untere Klappe Luftfilter	30	Netzteil Grundplatte

#	Description	#	Description
1	Panel izquierdo	16	Filtro de aire de la puerta superior
2	Punto de montaje para el ventilador de 120 mm superior	17	Caja de herramientas
3	panel superior	18	Armazón para unidades de 3,5" superior
4	Panel derecho	19	Patilla de caucho de silicona
5	Panel delantero	20	Armazón inferior para unidades de 3,5"
6	Carcasa de alojamiento para unidades de 5,25"	21	Soporte de ventilador de 120 mm de cámara inferior
7	Railes para unidades de 5,25"	22	Soporte de ventilador de 120 mm de cámara superior
8	Carcasa de alojamiento para unidades de 3,5"	23	Puerta delantera de doble bisagra
9	Railes para unidades de 3,5"	24	Bandeja para unidades de 3,5"
10	Pulsante di reset	25	Conjunto de panel de deslizamiento de plástico
11	Connettori per interruttore di alimentazione	26	Carcasa de ranuras de expansión
12	Bloqueo de llave	27	Puertos con arandelas de caucho para refrigeración mediante líquido
13	Conjunto de entrada y salida delantero	28	Panel de entrada/salida universal
14	Patilla de caucho de silicona	29	Punto de montaje del ventilador de 120 mm trasero
15	Filtro de aire de puerta inferior	30	Placa de montaje para fuente de alimentación

#	Description	#	Description
1	Левой панели	16	Воздушный фильтр верхней дверцы
2	Гнездо под верхний 120-мм вентилятор	17	Отсек для инструментов
3	Верхняя панель	18	Верхняя рама для дисководов 3.5"
4	Правой панели	19	Силиконовые опоры
5	Передняя панель	20	Нижняя рама для дисководов 3.5"
6	Крышка для отсеков дисководов 5.25"	21	Кронштейн для 120-мм вентилятора в нижнем отсеке
7	Направляющая для дисководов 5.25"	22	Кронштейн для 120-мм вентилятора в верхнем отсеке
8	Крышка для отсеков дисководов 3.5"	23	Передняя двухшарнирная дверца
9	Направляющая для дисководов 3.5"	24	Лоток для дисководов 3.5"
10	Перезагрузки системы	25	Выдвижные пластмассовые панели
11	Выключатель питания	26	Крышка слота расширения
12	Замок	27	Отверстия с резиновой амортизацией для системы жидкостного охлаждения
13	Передняя группа ввода/вывода	28	Универсальная панель ввода/вывода
14	Силиконовые опоры	29	Гнездо под задний 120-мм вентилятор
15	Воздушный фильтр нижней дверцы	30	Панель для крепления блока питания

#	Description	#	Description
1	サイドパネル (左)	16	上部ドアエアフィルター
2	トップ120mmファンマウント	17	ツールボックス
3	トップパネル	18	上部3.5" ドライブケージ
4	パネル (右)	19	シリコンラバーグロメット
5	フロントベゼル	20	下部3.5" ドライブケージ
6	5.25" ドライブベイカバー	21	下部チャンバー120mmファンブラケット
7	5.25" ドライブレール	22	上部チャンバー120mmファンブラケット
8	3.5" ドライブベイカバー	23	ダブルヒンジフロントドア
9	3.5" ドライブレール	24	3.5" ドライブトレイ
10	リセットボタン	25	プラスチックスライドパネルアセンブリー
11	電源ボタン	26	拡張スロットカバー
12	キーロック	27	水冷用ゴムグロメットポート
13	フロントI/Oアセンブリー	28	ユニバーサルI/Oパネル
14	シリコンラバー足	29	リア120mmファンマウント
15	下部ドアエアフィルター	30	電源マウントプレート

Antec, Inc.

47900 Fremont Blvd.
Fremont, CA 94538
USA
tel: 510-770-1200
fax: 510-770-1288

Antec Europe B.V.

Stuttgartstraat 12
3047 AS Rotterdam
The Netherlands
tel: + 31 (0) 10 462-2060
fax: + 31 (0) 10 437-1752

Customer Support:

US & Canada

1-800-22ANTEC
customersupport@antec.com

Europe

+ 31 (0) 10 462-2060
europe.techsupport@antec.com

www.antec.com