



P180/P180B/P182/P182SE

User's Manual

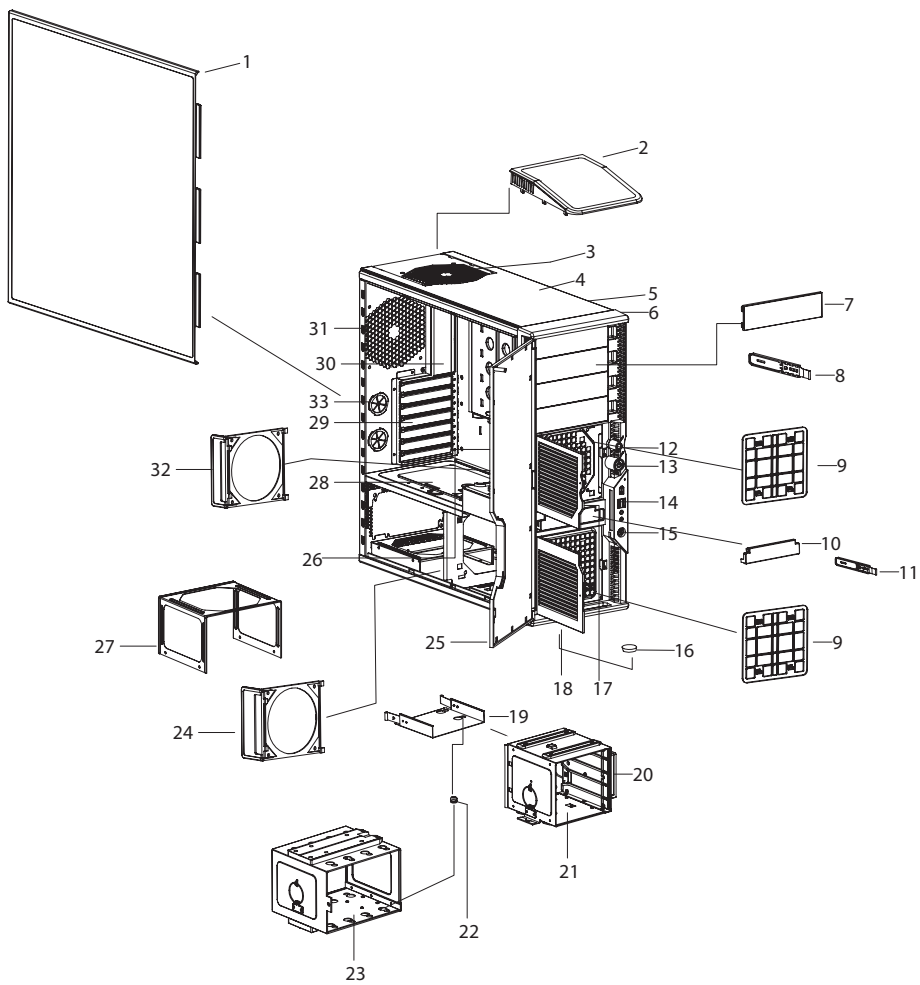
Manuel de l'utilisateur

Anwenderhandbuch

Manuale per l'operatore

Manual del usuario

取扱説明書



#	Description	#	Description
1	Left Side Panel	18	Lower Air Filter Door
2	Removable Upper Fan Spoiler	19	Internal 3.5" Drive Tray
3	Upper 120mm Fan Mount	20	Tool Box
4	Chassis	21	Upper Internal 3.5" Drive Cage
5	Right Side Panel	22	Rubber Silicon Grommet
6	Front Bezel	23	Lower Internal 3.5" Drive Cage
7	5.25" Drive Bay Cover	24	Lower Chamber 120mm Fan Bracket
8	5.25" Drive Rail	25	Front Double Hinge Door
9	Removable Washable Air Filter	26	Front 120mm Fan Mount
10	3.5" Drive Bay Cover	27	Power Supply Holder
11	3.5" Drive Rail	28	Plastic Sliding Panel Assembly
12	Reset Button	29	Expansion Slot Cover
13	Power Button	30	Universal I/O Panel
14	Front Port Assembly	31	Rear 120mm Fan Mount
15	Key Lock	32	Upper Chamber 120mm Fan Bracket
16	Rubber Silicon Feet	33	Rubber grommeted ports for liquid-cooling
17	Upper Air Filter Door		

#	Description	#	Description
1	Panneau gauche	18	Porte de filtre à air inférieure
2	Déфлекteur de ventilateur supérieur amovible	19	Plateau de lecteurs de 3,5 po internes
3	Montant de ventilateur de 120 mm supérieur	20	Boîte à outils
4	Châssis	21	Panier de lecteurs de 3,5 po supérieur
5	Panneau droit	22	Œillet en silicone
6	Collerette d'encastrement avant	23	Panier de lecteurs de 3,5 po inférieur
7	Cache de baie de lecteur de 5,25 po	24	Support de ventilateur de 120 mm du compartiment inférieur
8	Rail de lecteur de 5,25 po	25	Porte avant à double charnière
9	Filtre à air lavable amovible	26	Montant de ventilateur de 120 mm avant
10	Cache de baie de lecteur de 3,5 po	27	Support de bloc d'alimentation
11	Rail de lecteur de 3,5 po	28	Panneau coulissant en plastique
12	Bouton de réinitialisation	29	Cache des logements d'extension
13	Bouton d'alimentation	30	Panneau E/S universel
14	Ensemble des ports avant	31	Montant de ventilateur de 120 mm arrière
15	Verrou à clé	32	Support métallique du ventilateur 120mm du compartiment supérieur
16	Pieds en silicone	33	Œillets en caoutchouc pour conduites externes de refroidissement à l'eau
17	Porte de filtre à air supérieure		

#	Description	#	Description
1	Linke Seitenabdeckung	18	Klappe unterer Luftfilter
2	Abnehmbarer Spoiler - oberer Lüfter	19	Interner 3,5" Laufwerkeinschub
3	120 mm Lüfterhalterung oben	20	Werkzeugbox
4	Chassis	21	Interner 3,5" Laufwerkkäfig oben
5	Rechte Seitenabdeckung	22	Gummiunterlage
6	Frontblende	23	Interner 3,5" Laufwerkkäfig unten
7	5,25" Laufwerkabdeckung	24	120 mm Lüfterhalterung untere Kammer
8	5,25" Laufwerkschiene	25	Fronttür mit Doppelscharnier
9	Abwaschbarer Luftfilter	26	120 mm Lüfterhalterung vorne
10	3,5" Laufwerkabdeckung	27	Netzteilabhängung
11	3,5" Laufwerkschiene	28	Bewegliche Plastikblende
12	Reset-Taste	29	Abdeckung Erweiterungssteckplatz
13	Netztaste	30	Universelle E/A-Platine
14	Frontanschlüsse	31	120 mm Lüfterhalterung hinten
15	Schloss	32	120 mm Lüfterhalteklammern obere Kammer
16	Gummifüße	33	Öffnungen mit Gummiunterlagen für Wasserkühlung
17	Klappe oberer Luftfilter		

#	Description	#	Description
1	Pannello sinistro	18	Sportello del filtro dell'aria inferiore
2	Diruttore della ventola superiore estraibile	19	Vassoio per unità a disco da 3,5" interna
3	Attacco per ventola superiore da 120 mm	20	Articoli di scorta
4	Telaio	21	Gabbia dell'unità a disco da 3,5" interna superiore
5	Pannello destro	22	Gommina in silicone
6	Pannello anteriore	23	Gabbia dell'unità a disco da 3,5" interna inferiore
7	Coperchio della guida di fissaggio da 5,25"	24	Staffa per ventola da 120mm nello scomparto inferiore
8	Binario per unità a disco da 5,25"	25	Sportello anteriore a doppia cerniera
9	Filtro dell'aria lavabile estraibile	26	Attacco per ventola anteriore da 120 mm
10	Coperchio della guida di fissaggio da 3,5"	27	Supporto dell'alimentatore
11	Binario per unità a disco da 3,5"	28	Gruppo pannello scorrevole in plastica
12	Pulsante di reset	29	Copertura per slot di espansione
13	Interruttore generale	30	Pannello I/O universale
14	Gruppo porta anteriore	31	Attacco per ventola posteriore da 120 mm
15	Blocco tasti	32	Staffa cablata per la ventola di 120 mm del compartimento superiore
16	Piedini in silicone	33	Fori gommati per le tubazioni ad acqua opzionali
17	Sportello del filtro dell'aria superiore		

#	Description	#	Description
1	Panel izquierdo	18	Puerta de filtro de aire inferior
2	Deflector del ventilador extraíble	19	Bandeja de unidades internas de 3,5"
3	Punto de montaje superior de ventilador de 120 mm	20	Bolsa de herramientas
4	Chasis	21	Armazón superior de unidades internas de 3,5"
5	Panel derecho	22	Arandela de silicona
6	Marco frontal	23	Armazón inferior de unidades internas de 3,5"
7	Cubierta de alojamientos de unidades de 5,25"	24	Soporte de ventilador de 120 mm en cámara inferior
8	Guías de unidades de 5,25"	25	Puerta de bisagras dobles
9	Filtro de aire extraíble y lavable	26	Punto de montaje frontal para ventilador de 120 mm
10	Cubierta de alojamientos de unidades de 3,5"	27	Soporte de fuente de alimentación
11	Guías de unidades de 3,5"	28	Conjunto de panel de plástico deslizante
12	Botón de reinicio	29	Tapa de ranura de expansión
13	Botón de alimentación	30	Panel de E/S universal
14	Conjunto de puertos delanteros	31	Punto de montaje trasero para ventilador de 120 mm
15	Cerradura con llave	32	Soportes del ventilador de 120 mm en cámara superior
16	Pies de silicona	33	Puertos con arandelas de goma para refrigeración líquida
17	Puerta de filtro de aire superior		

#	Description	#	Description
1	左サイドパネル	18	下部エアフィルタドア
2	リムーバブル上部ファン スポイラ	19	3.5インチ内蔵ドライブトレイ
3	上部120mmファンマウ ント	20	ツールボックス
4	シャーシ	21	上側3.5インチ内蔵ドライブケージ
5	右サイドパネル	22	ゴムシリコングロメット
6	フロントベゼル	23	下側3.5インチ内蔵ドライブケージ
7	5.25インチドライブベイ カバー	24	下部チャンバ120mmファンブラケ ット
8	5.25インチドライブレ ール	25	ダブルヒンジ式フロントドア
9	着脱・水洗い可能エアフ ィルタ	26	フロント120mmファンマウント
10	3.5インチドライブベイ カバー	27	電源ホルダー
11	3.5インチドライブレ ール	28	プラスチック製スライディングパ ネルアセンブリ
12	リセットボタン	29	拡張スロットカバー
13	電源ボタン	30	ユニバーサルI/Oパネル
14	フロントポートアセン ブリ	31	リア120mmファンマウント
15	キーロック	32	上部チャンバー120mmファンブラケ ット
16	ゴムシリコン足	33	水冷ホースアウトレット
17	上部エアフィルタドア		

Antec, Inc.

47900 Fremont Blvd.
Fremont, CA 94538
USA
tel: 510-770-1200
fax: 510-770-1288

Antec Europe B.V.

Sydneystraat 33
3047 BP Rotterdam
The Netherlands
tel: + 31 (0) 10 462-2060
fax: + 31 (0) 10 437-1752

Customer Support:

US & Canada

1-800-22ANTEC
customersupport@antec.com

Europe

+ 31 (0) 10 462-2060
europe.techsupport@antec.com

www.antec.com