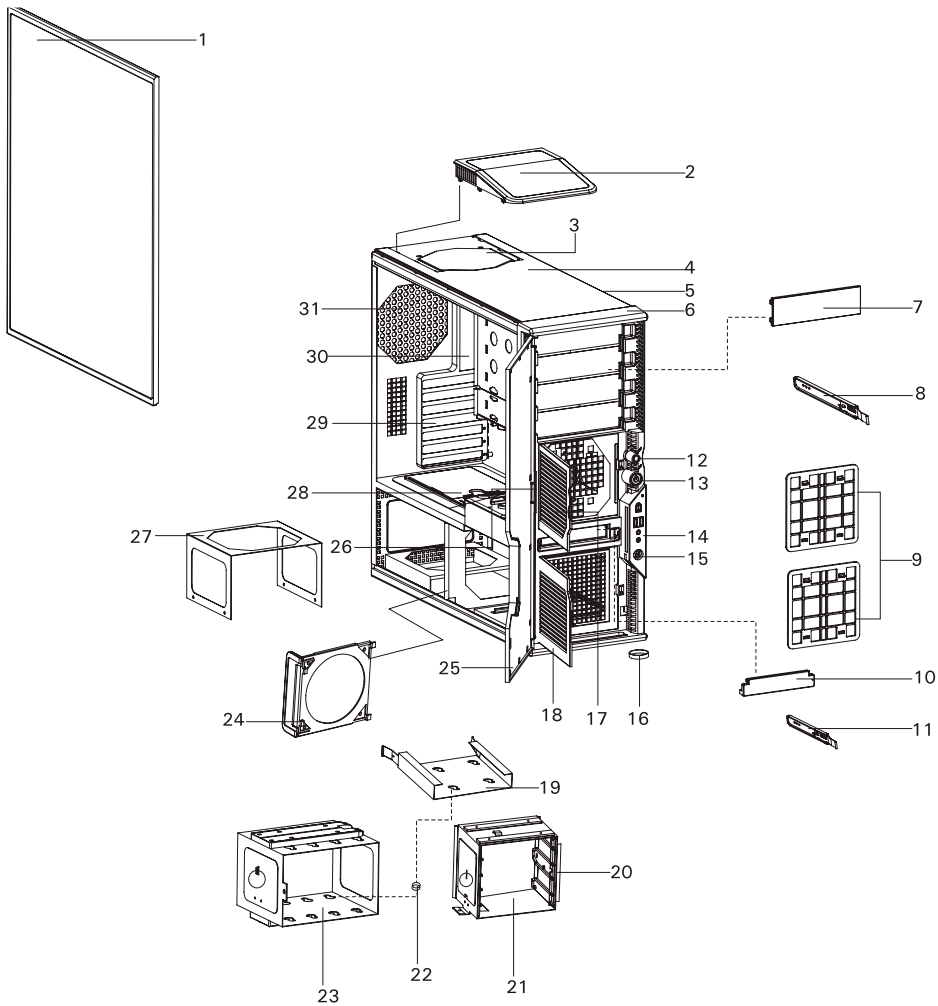




P180

User's Manual
Manuel de l'utilisateur
Anwenderhandbuch
Manuale per l'operatore
Manual del usuario
取扱説明書



| # | Description | # | Description |
|----|-------------------------------|----|---------------------------------|
| 1 | Left Side Panel | 17 | Upper Air Filter Door |
| 2 | Removable Upper Fan Spoiler | 18 | Lower Air Filter Door |
| 3 | Upper 120mm Fan Mount | 19 | Internal 3.5" Drive Tray |
| 4 | Chassis | 20 | Tool Box |
| 5 | Right Side Panel | 21 | Upper Internal 3.5" Drive Cage |
| 6 | Front Bezel | 22 | Rubber Silicon Grommet |
| 7 | 5.25" Drive Bay Cover | 23 | Lower Internal 3.5" Drive Cage |
| 8 | 5.25" Drive Rail | 24 | Lower Chamber 120mm Fan Bracket |
| 9 | Removable Washable Air Filter | 25 | Front Double Hinge Door |
| 10 | 3.5" Drive Bay Cover | 26 | Front 120mm Fan Mount |
| 11 | 3.5" Drive Rail | 27 | Power Supply Holder |
| 12 | Reset Button | 28 | Plastic Sliding Panel Assembly |
| 13 | Power Button | 29 | Expansion Slot Cover |
| 14 | Front Port Assembly | 30 | Universal I/O Panel |
| 15 | Key Lock | 31 | Rear 120mm Fan Mount |
| 16 | Rubber Silicon Feet | | |

| # | Description | # | Description |
|----|--|----|--|
| 1 | Panneau gauche | 17 | Porte de filtre à air supérieure |
| 2 | Déфлекteur de ventilateur supérieur amovible | 18 | Porte de filtre à air inférieure |
| 3 | Montant de ventilateur de 120 mm supérieur | 19 | Plateau de lecteurs de 3,5 po internes |
| 4 | Châssis | 20 | Boîte à outils |
| 5 | Panneau droit | 21 | Panier de lecteurs de 3,5 po supérieur |
| 6 | Collerette d'encastrement avant | 22 | Œillet en silicone |
| 7 | Cache de baie de lecteur de 5,25 po | 23 | Panier de lecteurs de 3,5 po inférieur |
| 8 | Rail de lecteur de 5,25 po | 24 | Support de ventilateur de 120 mm du compartiment inférieur |
| 9 | Filtre à air lavable amovible | 25 | Porte avant à double charnière |
| 10 | Cache de baie de lecteur de 3,5 po | 26 | Montant de ventilateur de 120 mm avant |
| 11 | Rail de lecteur de 3,5 po | 27 | Support de bloc d'alimentation |
| 12 | Bouton de réinitialisation | 28 | Panneau coulissant en plastique |
| 13 | Bouton d'alimentation | 29 | Cache des logements d'extension |
| 14 | Ensemble des ports avant | 30 | Panneau E/S universel |
| 15 | Verrou à clé | 31 | Montant de ventilateur de 120 mm arrière |
| 16 | Pieds en silicone | | |

| # | Description | # | Description |
|----|-------------------------------------|----|--------------------------------------|
| 1 | Linke Seitenabdeckung | 17 | Klappe oberer Luftfilter |
| 2 | Abnehmbarer Spoiler - oberer Lüfter | 18 | Klappe unterer Luftfilter |
| 3 | 120 mm Lüfterhalterung oben | 19 | Interner 3,5" Laufwerkeinschub |
| 4 | Chassis | 20 | Werkzeugbox |
| 5 | Rechte Seitenabdeckung | 21 | Interner 3,5" Laufwerkkäfig oben |
| 6 | Frontblende | 22 | Gummiunterlage |
| 7 | 5,25" Laufwerkabdeckung | 23 | Interner 3,5" Laufwerkkäfig unten |
| 8 | 5,25" Laufwerkschiene | 24 | 120 mm Lüfterhalterung untere Kammer |
| 9 | Abwaschbarer Luftfilter | 25 | Fronttür mit Doppelscharnier |
| 10 | 3,5" Laufwerkabdeckung | 26 | 120 mm Lüfterhalterung vorne |
| 11 | 3,5" Laufwerkschiene | 27 | Netzteilabhängung |
| 12 | Reset-Taste | 28 | Bewegliche Plastikblende |
| 13 | Netztaste | 29 | Abdeckung Erweiterungssteckplatz |
| 14 | Frontanschlüsse | 30 | Universelle E/A-Platine |
| 15 | Schloss | 31 | 120 mm Lüfterhalterung hinten |
| 16 | Gummifüße | | |

| # | Description | # | Description |
|----|--|----|---|
| 1 | Pannello sinistro | 17 | Sportello del filtro dell'aria superiore |
| 2 | Diruttore della ventola superiore estraibile | 18 | Sportello del filtro dell'aria inferiore |
| 3 | Attacco per ventola superiore da 120 mm | 19 | Vassoio per unità a disco da 3,5" interna |
| 4 | Telaio | 20 | Articoli di scorta |
| 5 | Pannello destro | 21 | Gabbia dell'unità a disco da 3,5" interna superiore |
| 6 | Pannello anteriore | 22 | Gommina in silicone |
| 7 | Coperchio della guida di fissaggio da 5,25" | 23 | Gabbia dell'unità a disco da 3,5" interna inferiore |
| 8 | Binario per unità a disco da 5,25" | 24 | Staffa per ventola da 120mm nello scomparto inferiore |
| 9 | Filtro dell'aria lavabile estraibile | 25 | Sportello anteriore a doppia cerniera |
| 10 | Coperchio della guida di fissaggio da 3,5" | 26 | Attacco per ventola anteriore da 120 mm |
| 11 | Binario per unità a disco da 3,5" | 27 | Supporto dell'alimentatore |
| 12 | Pulsante di reset | 28 | Gruppo pannello scorrevole in plastica |
| 13 | Interruttore generale | 29 | Copertura per slot di espansione |
| 14 | Gruppo porta anteriore | 30 | Pannello I/O universale |
| 15 | Blocco tasti | 31 | Attacco per ventola posteriore da 120 mm |
| 16 | Piedini in silicone | | |

| # | Description | # | Description |
|----|---|----|--|
| 1 | Panel izquierdo | 17 | Puerta de filtro de aire superior |
| 2 | Deflector del ventilador extraíble | 18 | Puerta de filtro de aire inferior |
| 3 | Punto de montaje superior de ventilador de 120 mm | 19 | Bandeja de unidades internas de 3,5" |
| 4 | Chasis | 20 | Bolsa de herramientas |
| 5 | Panel derecho | 21 | Armazón superior de unidades internas de 3,5" |
| 6 | Marco frontal | 22 | Arandela de silicona |
| 7 | Cubierta de alojamientos de unidades de 5,25" | 23 | Armazón inferior de unidades internas de 3,5" |
| 8 | Guías de unidades de 5,25" | 24 | Soporte de ventilador de 120 mm en cámara inferior |
| 9 | Filtro de aire extraíble y lavable | 25 | Puerta de bisagras dobles |
| 10 | Cubierta de alojamientos de unidades de 3,5" | 26 | Punto de montaje frontal para ventilador de 120 mm |
| 11 | Guías de unidades de 3,5" | 27 | Soporte de fuente de alimentación |
| 12 | Botón de reinicio | 28 | Conjunto de panel de plástico deslizante |
| 13 | Botón de alimentación | 29 | Tapa de ranura de expansión |
| 14 | Conjunto de puertos delanteros | 30 | Panel de E/S universal |
| 15 | Cerradura con llave | 31 | Punto de montaje trasero para ventilador de 120 mm |
| 16 | Pies de silicona | | |

| # | Description | # | Description |
|----|----------------------|----|----------------------------|
| 1 | 左サイドパネル | 17 | 上部エアフィルタドア |
| 2 | リムーバブル上部ファン スポイラ | 18 | 下部エアフィルタドア |
| 3 | 上部120mmファンマウ ント | 19 | 3.5インチ内蔵ドライブトレイ |
| 4 | シャーシ | 20 | ツールボックス |
| 5 | 右サイドパネル | 21 | 上側3.5インチ内蔵ドライブケージ |
| 6 | フロントベゼル | 22 | ゴムシリコングロメット |
| 7 | 5.25インチドライブベイ カバー | 23 | 下側3.5インチ内蔵ドライブケージ |
| 8 | 5.25インチドライブレ ール | 24 | 下部チャンバ120mmファンブラケ ット |
| 9 | 着脱・水洗い可能エアフ ィルタ | 25 | ダブルヒンジ式フロントドア |
| 10 | 3.5インチドライブベイ カバー | 26 | フロント120mmファンマウント |
| 11 | 3.5インチドライブレ ール | 27 | 電源ホルダー |
| 12 | リセットボタン | 28 | プラスチック製スライディングパ ネルアセンブリ |
| 13 | 電源ボタン | 29 | 拡張スロットカバー |
| 14 | フロントポートアセン ブリ | 30 | ユニバーサルI/Oパネル |
| 15 | キーロック | 31 | リア120mmファンマウント |
| 16 | ゴムシリコン足 | | |

Antec, Inc.

47900 Fremont Blvd.
Fremont, CA 94538
USA
tel: 510-770-1200
fax: 510-770-1288

Antec Europe B.V.

Sydneystraat 33
3047 BP Rotterdam
The Netherlands
tel: + 31 (0) 10 462-2060
fax: + 31 (0) 10 437-1752

Technical Support:

US & Canada

1-800-22ANTEC
customersupport@antec.com

Europe

+ 31 (0) 10 462-2060
europe.techsupport@antec.com

www.antec.com

© Copyright 2006 Antec, Inc. All rights reserved.

All trademarks are the property of their respective owners.

Reproduction in whole or in part without written permission is prohibited.

Printed in China.