



 **New Solution Series**

NSK6500

User's Manual

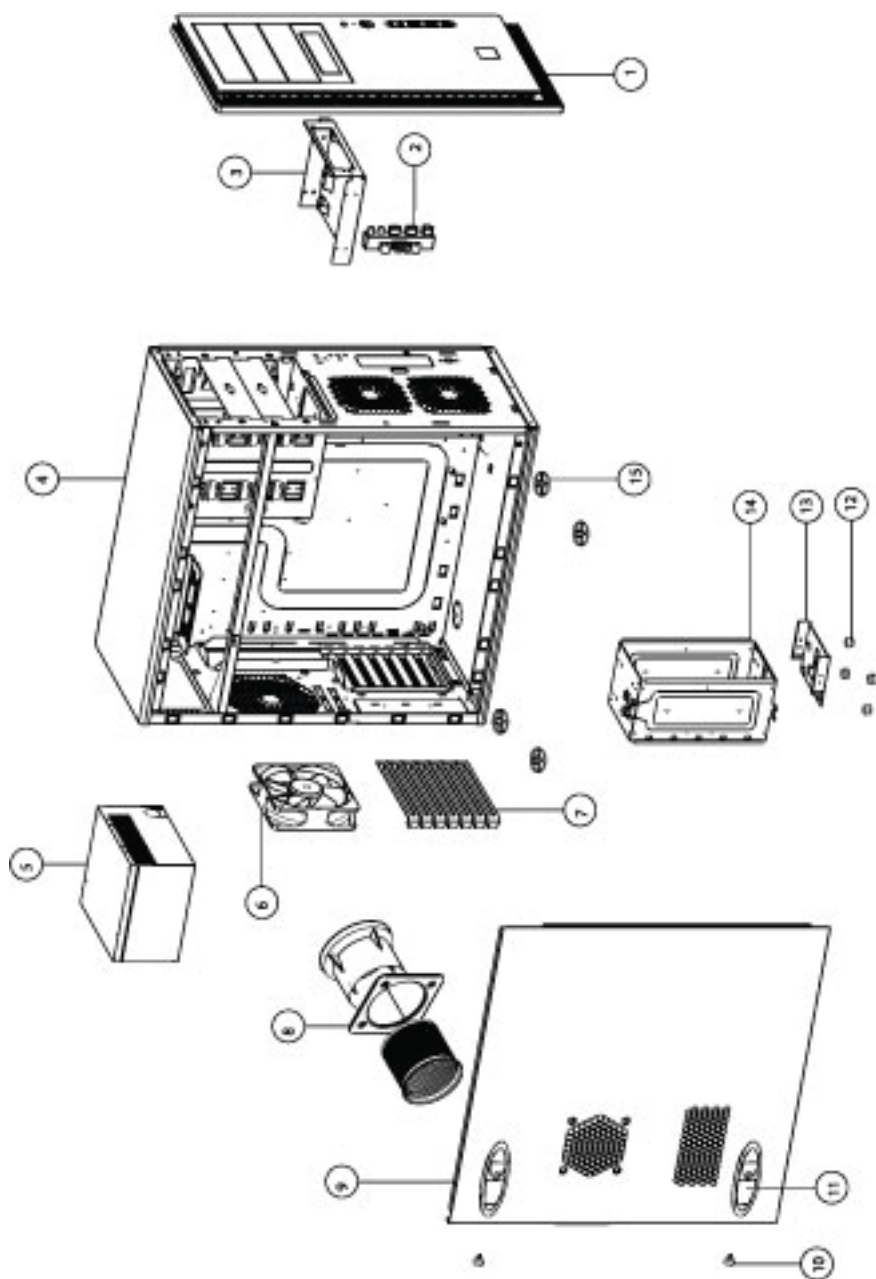
Manuel de l'utilisateur

Anwenderhandbuch

Manuale per l'operatore

Manual del usuario

取扱説明書



#	Description	#	Description
1	Front bezel	9	Left side Panel
2	Front port assembly	10	Thumb screw
3	5.25" to 3.5" adapter	11	Latch
4	Top pannel	12	Silicone grommet
5	Power Supply	13	HDD tray
6	120mm Tri-Cool™ Fan	14	HDD cage
7	PCI slot cover	15	Rubber feet
8	Air Duct		

#	Description	#	Description
1	Panneau frontal	9	Panneau gauche
2	Assemblage de la porte avant	10	Vis à main
3	Adaptateur 5,25/3,5pouces	11	Loquet
4	Panneau supérieur	12	Oeillet en silicone
5	Bloc d'alimentation	13	Plateau d'unité de disque dur
6	Ventilateur Tricool™ de 120mm	14	Panier d'unité de disque dur
7	Couvercles de logement PCI	15	Pieds en caoutchouc
8	Conduite d'air		

#	Description	#	Description
1	Vorderseite	9	Seitenteil links
2	Vordertüraufbau	10	Rändelschraube
3	5,25"-zu-3,5"-Adapter	11	Verriegelungen
4	Seitenteil oben	12	Silikonunterlage
5	Netzteil	13	HDD Platten-Laufwerk
6	120mm Tricool™ Lüfter	14	HDD Laufwerkkäfig
7	PCI-Steckplatz-Abdeckungen	15	Gummifüße
8	Luftführung		

#	Description	#	Description
1	Pannello anteriore	9	Pannello laterale sinistro
2	Assemblaggio dello sportello frontale	10	Vite da svitare manualmente
3	Adattatore da 5,25" a 3,5"	11	Dispositivi di chiusura
4	Pannello superiore	12	Gommini di silicone antiurto
5	Alimentatore	13	Vassoio per unità a disco fisso
6	Ventola Tricool™ di 120mm	14	Gabbia per unità a disco fisso
7	Coperture per lo slot PCI	15	Piedini di gomma
8	Condotto dell'aria		

#	Description	#	Description
1	Panel frontal	9	Panel lateral izquierdo
2	Montaje de la puerta frontal	10	Tornillo a destornillar manualmente
3	Adaptador de 5,25" a 3,5"	11	Pestillos
4	Panel superior	12	Aros de silicona
5	Fuente de alimentación	13	Bandeja para disco duro
6	Ventilador Tricool™ de 120mm	14	Armazón de unidades de disco duros
7	Tapas de ranura de PCI	15	Pies de goma
8	Conducto de aire		

#	詳細	#	詳細
1	フロントベゼル	9	サイドパネル (左)
2	フロントポートアセンブリー	10	手回しネジ
3	5.25" - 3.25" 変換アダプター	11	ラッチ
4	トップカバー	12	シリコングロメット
5	電源	13	HDDトレイ
6	120mmファン	14	HDDケージ
7	PCIスロットカバー	15	ゴム足
8	エアダクト		

Antec, Inc.

47900 Fremont Blvd.
Fremont, CA 94538
USA
tel: 510-770-1200
fax: 510-770-1288

Antec Europe B.V.

Sydneystraat 33
3047 BP Rotterdam
The Netherlands
tel: + 31 (0) 10 462-2060
fax: + 31 (0) 10 437-1752

Customer Support:

US & Canada

1-800-22ANTEC
customersupport@antec.com

Europe

+ 31 (0) 10 462-2060
europe.techsupport@antec.com

www.antec.com

© Copyright 2006 Antec, Inc. All rights reserved.

All trademarks are the property of their respective owners.

Reproduction in whole or in part without written permission is prohibited.

Printed in China.