

VERIS™



Micro Fusion Remote 350

User's Manual

Manuel de l'utilisateur

Anwenderhandbuch

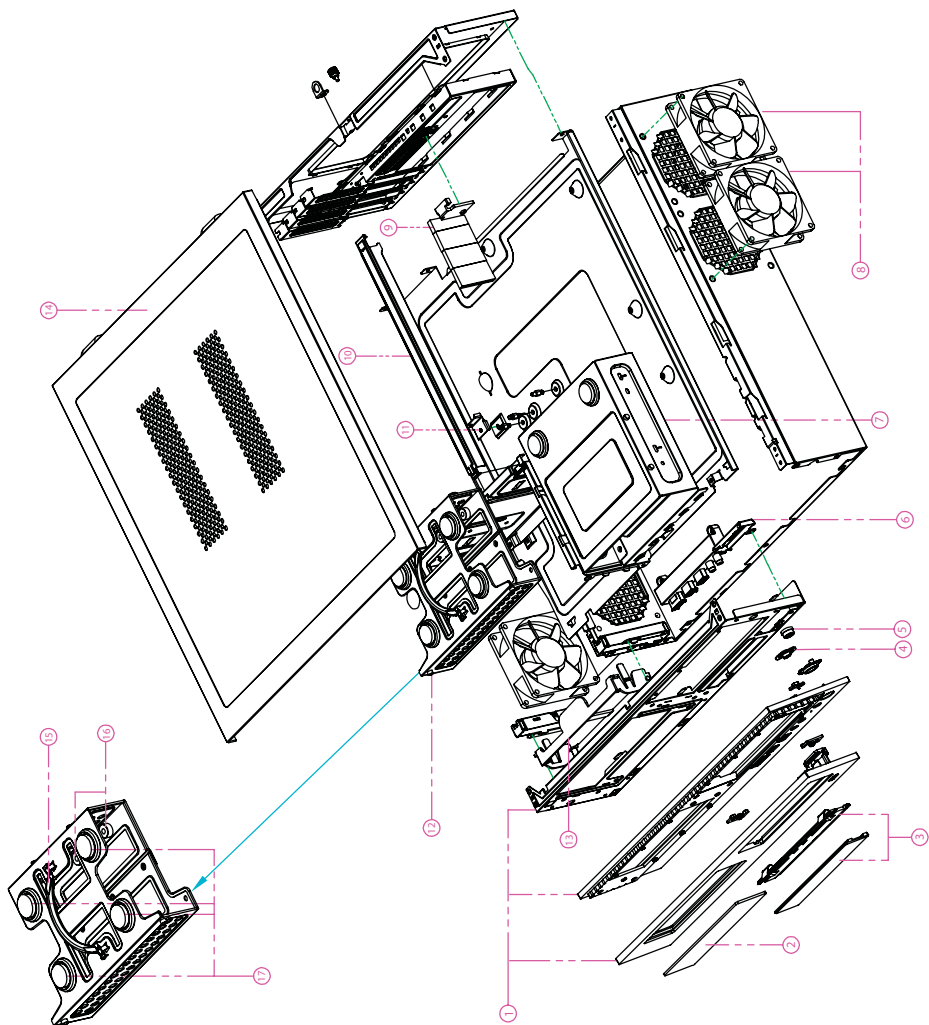
Manuale per l'operatore

Manual del usuario

取扱説明書

中文使用手冊

Antec
Believe it.®



#	Description	#	Description
1	Front panel	10	Link bar
2	LCD window	11	PSU lock
3	5.25" Drive Bay Cover	12	3.5" HDD cage
4	Reset button	13	LCD holder
5	Power button	14	Top panel
6	Front port assembly	15	HDD cage handle
7	5.25" cage	16	Silicone grommet
8	80mm fan	17	Rubber stand
9	Air guide		

#	Description	#	Description
1	Panneau frontal	10	Lien de barre fixe
2	Ecran d'affichage fluorescent sous vide (LCD)	11	serrure de l'alimentation
3	Plaque frontale de lecteur 5.25"	12	cage de lecteur 3,5 pouces
4	Bouton de réinitialisation	13	Cache arrière du LCD
5	Bouton d'alimentation	14	Capot supérieur
6	Ensemble des ports avant	15	Manche de la cage du lecteur
7	Cage de lecteurs 5.25"	16	OEillet en silicone
8	Ventilateur de 80mm	17	Pieds en caoutchouc de panier de lecteurs
9	Guide d'air		

#	Description	#	Description
1	Vorderseite Abdeckung	10	Verbindungstange
2	LCD-Fenster	11	Netzteilsschloß
3	5.25"-Abdeckplatte	12	3,5" Zoll-Laufwerkckäfig
4	Rücksetztaste	13	LCD-Rückwand
5	Netztaste	14	Capot supérieur
6	Frontanschlüsse	15	Laufwerkckäfiggriff
7	5.25" Antriebrahmen	16	Silikonunterlage
8	80mm Lüfter	17	Pieds en caoutchouc de panier de lecteurs
9	Luftführung		

#	Description	#	Description
1	Pannello anteriore	10	Barra di collegamento
2	Apertura per display LCD	11	Lucchetto dell'alimentatore
3	Piastrina di copertura 5.25"	12	Gabbia dell'unità a disco da 3,5" pollici
4	Pulsante di reset	13	Copertura posteriore display LCD
5	Pulsante di alimentazione	14	Pannello superiore
6	Gruppo porta anteriore	15	Maniglia della gabbia d'unità
7	Fissaggio del drive 5.25"	16	Gommine in silicone
8	Ventola di 80mm	17	Piedini in gomma della gabbia dell'unità a disco
9	Deflettore aria		

#	Description	#	Description
1	Marco frontal	10	Barra de conexión
2	Ventana de la pantalla LCD	11	Cerradura de la fuente de alimentación
3	Placa plana de 5,25" pulgadas	12	Receptáculo para unidades de 3,5" pulgadas
4	Botón de reinicio	13	Tapa trasera de la pantalla LCD
5	Botón de encendido	14	Tapa superior
6	Conjunto de puertos delanteros	15	Tirador del receptáculo
7	Jaula de 5.25" pulgadas externas	16	Arandela de silicona
8	Ventilador de 80mm	17	Pies de goma para armazón de unidades
9	Canalización de aire		

#	Description	#	Description
1	フロントパネル	10	リンクバー
2	LCDウィンドウ	11	電源ロック
3	5.25" ドライブベイカバー	12	3.5" ケージ
4	リセットボタン	13	LCDホルダー
5	電源ボタン	14	上カバー
6	フロントポートアセンブリ	15	HDDケージハンドル
7	5.25" ケージ	16	シリコングロメット
8	80mmファン	17	ゴムスタンド
9	エアガイド		

Antec, Inc.

47900 Fremont Blvd.
Fremont, CA 94538
USA
tel: 510-770-1200
fax: 510-770-1288

Antec Europe B.V.

Stuttgartstraat 12
3047 AS Rotterdam
The Netherlands
tel: + 31 (0) 10 462-2060
fax: + 31 (0) 10 437-1752

Customer Support:

US & Canada

1-800-22ANTEC
customersupport@antec.com

Europe

+ 31 (0) 10 462-2060
europe.techsupport@antec.com

www.antec.com

© Copyright 2008 Antec, Inc. All rights reserved.

All trademarks are the property of their respective owners.

Reproduction in whole or in part without written permission is prohibited.

Printed in China.