



Twelve Hundred

User's Manual

Manuel de l'utilisateur

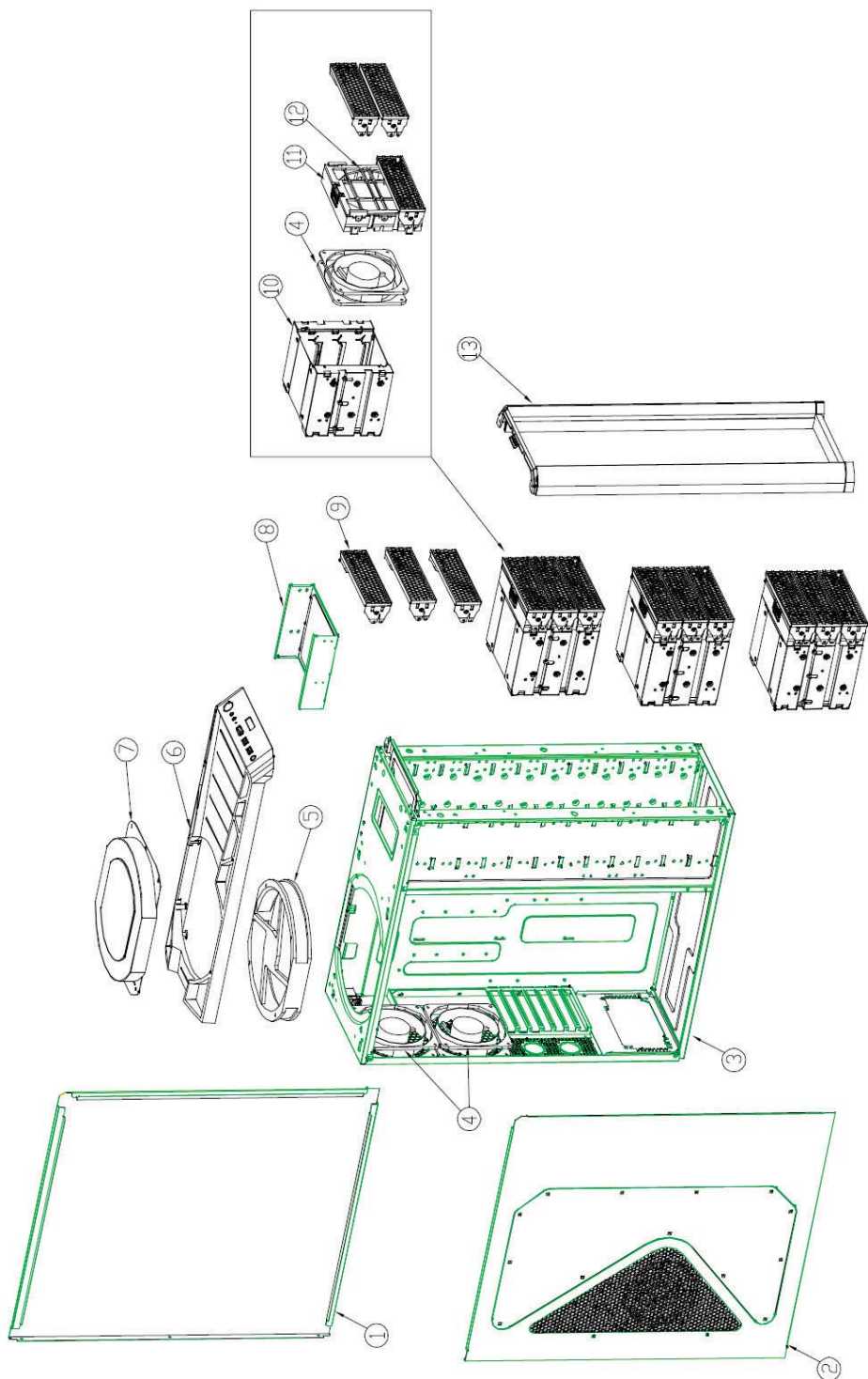
Anwenderhandbuch

Manuale per l'operatore

Manual del usuario

取扱説明書

中文使用手冊



| # | Description | # | Description |
|---|------------------|----|------------------------------|
| 1 | Left Side Panel | 8 | Water Cooling Accessory Tray |
| 2 | Right Side Panel | 9 | 5.25" Drive Bay Cover |
| 3 | Case | 10 | 3.5" Drive Cage |
| 4 | 120mm Fan | 11 | 120mm Fan Holder |
| 5 | 200mm Fan | 12 | 120mm Fan Filter |
| 6 | Top Panel | 13 | Front Panel |
| 7 | Top Panel Mesh | | |

| # | Description | # | Description |
|---|------------------------------|----|---|
| 1 | Panneau latéral gauche | 8 | plateau accessoire de refroidissement par l'eau |
| 2 | Panneau latéral droit | 9 | Plaque frontale de lecteur 5.25 pouces |
| 3 | Boîtier | 10 | Cage de lecteur 3.5 pouces |
| 4 | Ventilateur de 120mm | 11 | Support de ventilateur de 120mm |
| 5 | Ventilateur de 200mm | 12 | Filtre De Ventilateur De 120mm |
| 6 | Panneau supérieur du boîtier | 13 | Panneau avant |
| 7 | maille supérieure de panneau | | |

| # | Description | # | Description |
|---|--------------------------------------|----|---|
| 1 | linken Seitenabdeckung | 8 | zusätzlicher Behälter der Wasserkühlung |
| 2 | rechten Seitenabdeckung | 9 | 5,25-Zoll-Laufwerkschachtabdeckung |
| 3 | Kasten | 10 | 3,5-Zoll-Laufwerk Käfig |
| 4 | 120mm Tricool™ Lüfter | 11 | Lüfterhalterung |
| 5 | 200mm Tricool™ Lüfter | 12 | 120mm Ventilator-Filter |
| 6 | Oberseite | 13 | Vorderseite |
| 7 | oberes Verkleidung ineinandergreifen | | |

| # | Description | # | Description |
|---|----------------------------------|----|---|
| 1 | pannello della parte di sinistra | 8 | vassoio accessorio di raffreddamento ad acqua |
| 2 | pannello della parte di destra | 9 | Copertura delle guide di fissaggio per unità a disco da 5,25pollici |
| 3 | telaio | 10 | Gabbia dell'unità a disco da 3,5 pollici |
| 4 | Ventola Tricool™ di 120mm | 11 | Supporto ventola |
| 5 | Ventola Tricool™ di 200mm | 12 | Filtro Del Ventilatore Di 120mm |
| 6 | Pannello superiore | 13 | Pannello frontale |
| 7 | maglia superiore del pannello | | |

| # | Description | # | Description |
|---|---------------------------------|----|--|
| 1 | panel del izquierdo | 8 | bandeja accesoria el refrescarse de agua |
| 2 | panel del derecho | 9 | Cubierta de alojamiento de unidades de 5,25 pulgadas |
| 3 | caja | 10 | Receptáculo para unidades de 3,5 pulgadas |
| 4 | Ventilador Tricool™ de 120mm | 11 | Soporte de ventilador |
| 5 | Ventilador Tricool™ de 200mm | 12 | Filtro Del Ventilador De 120mm |
| 6 | Panel superior | 13 | Bisel frontal |
| 7 | acoplamiento superior del panel | | |

| # | Description | # | Description |
|---|-------------|----|-----------------|
| 1 | サイドパネル (左) | 8 | 水冷ステーション |
| 2 | サイドパネル(右) | 9 | 5.25" ドライブベイカバー |
| 3 | ケース | 10 | 3.5" ドライブケージ |
| 4 | 12cmファン | 11 | 12cmファンホルダー |
| 5 | 20cmファン | 12 | ファンホルダーフィルター |
| 6 | トップパネル | 13 | フロントパネル |
| 7 | トップパネルメッシュ | | |

Antec, Inc.

47900 Fremont Blvd.
Fremont, CA 94538
USA
tel: 510-770-1200
fax: 510-770-1288

Antec Europe B.V.

Stuttgartstraat 12
3047 AS Rotterdam
The Netherlands
tel: + 31 (0) 10 462-2060
fax: + 31 (0) 10 437-1752

Customer Support:

US & Canada

1-800-22ANTEC
customersupport@antec.com

Europe

+ 31 (0) 10 462-2060
europe.techsupport@antec.com

www.antec.com